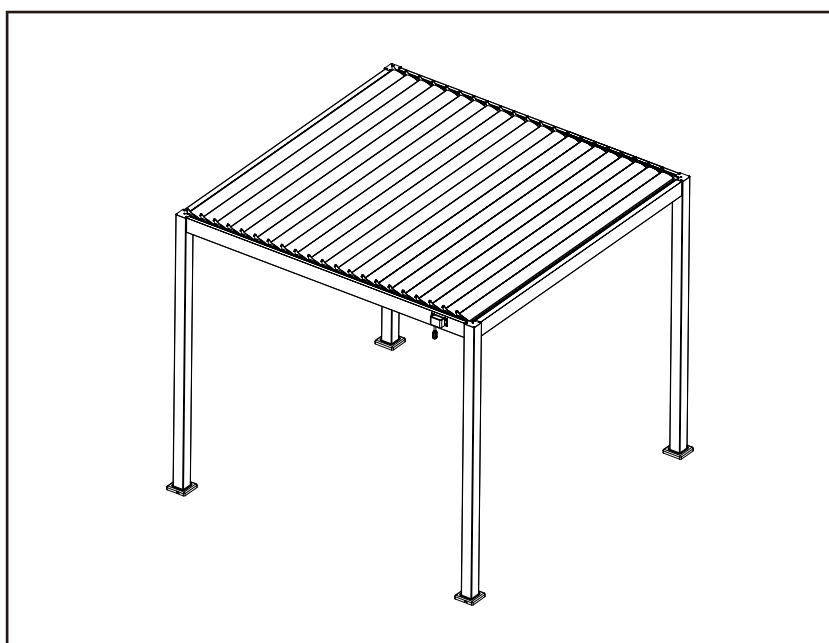
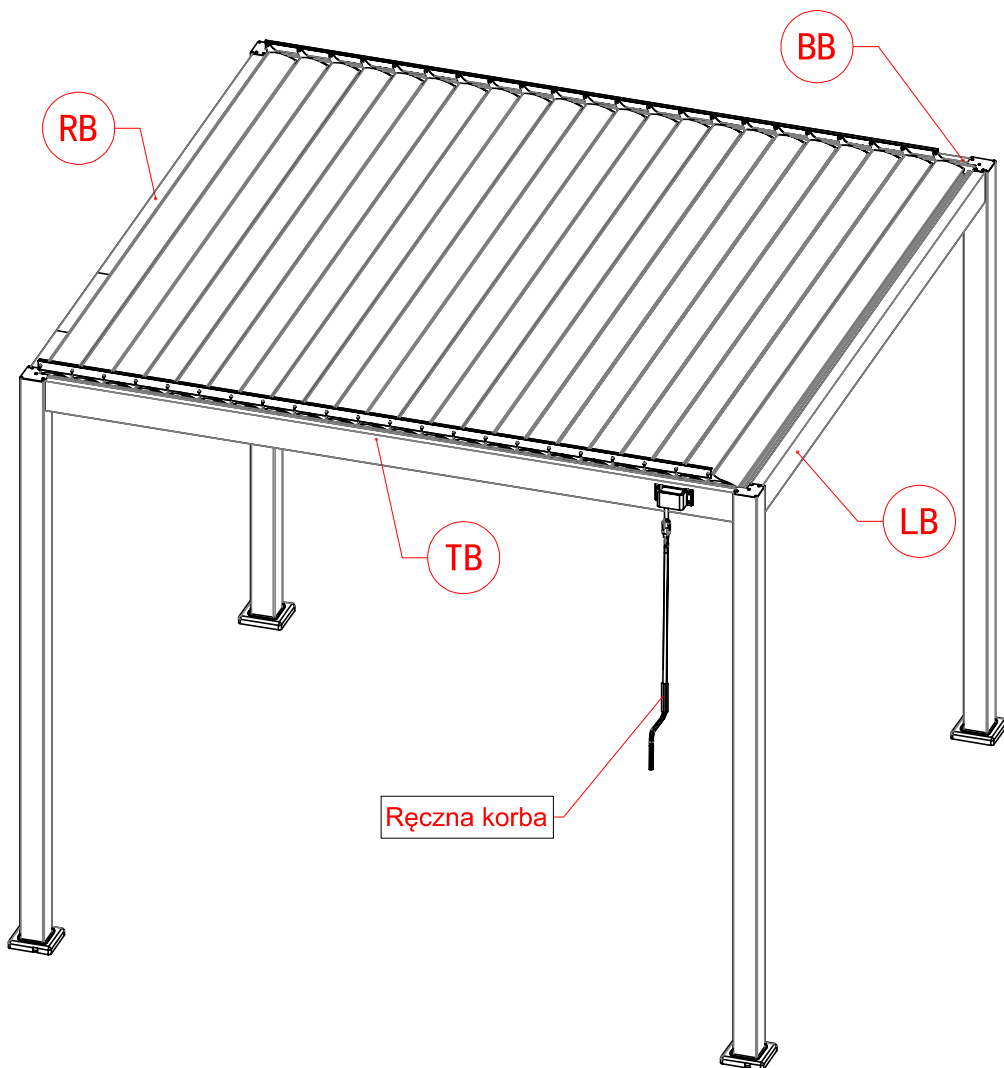
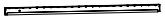



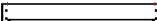
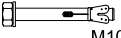




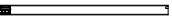
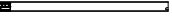

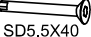


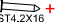
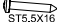







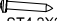






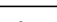







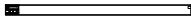
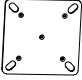
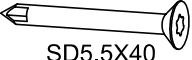

# Instrukcja montażu

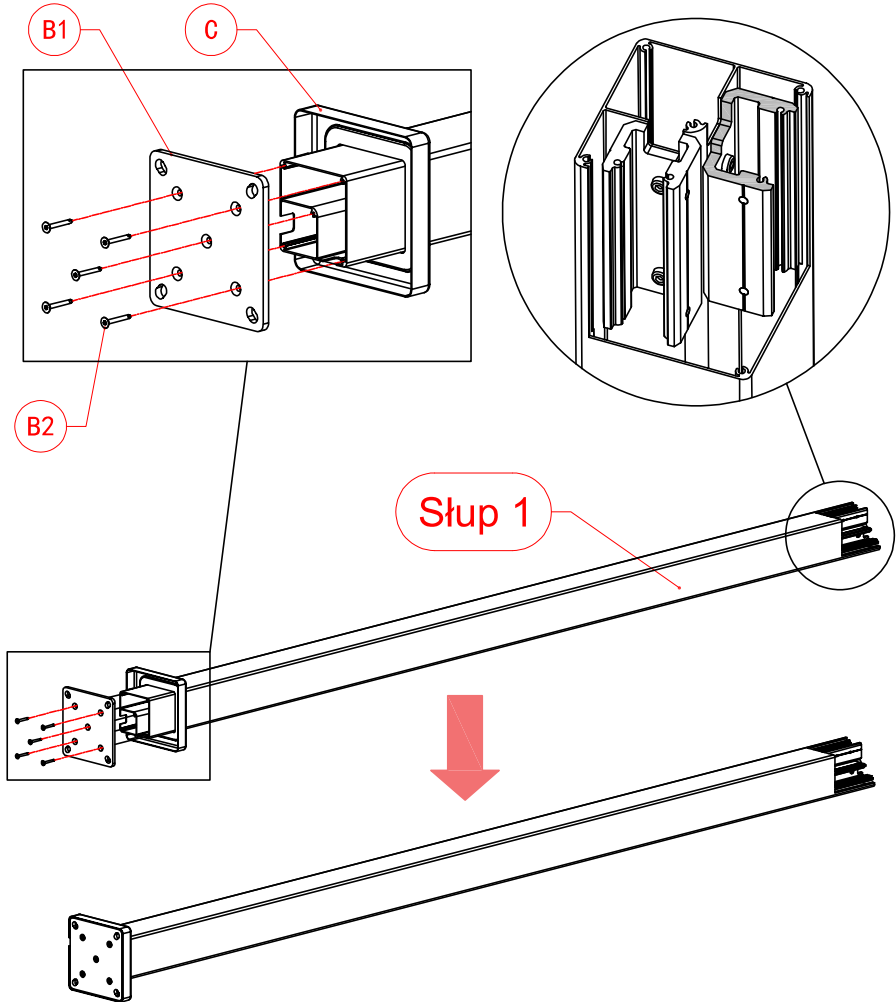


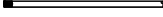
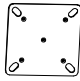
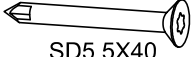



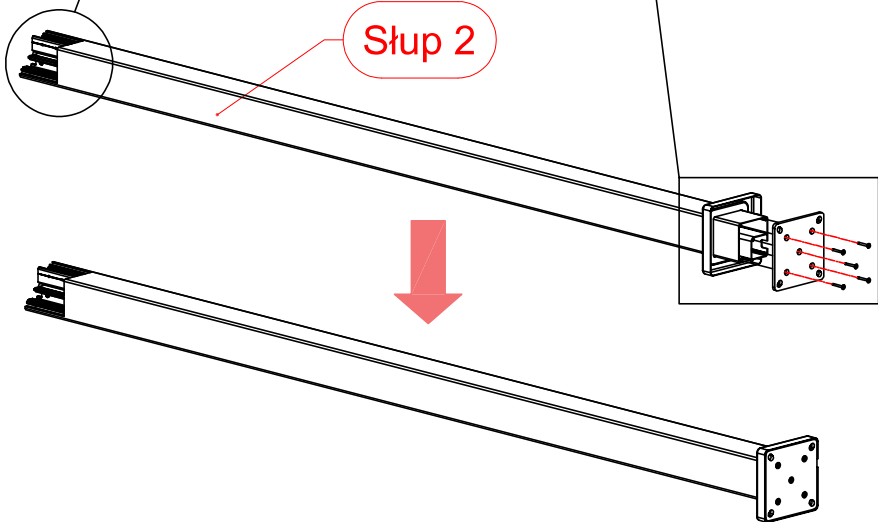
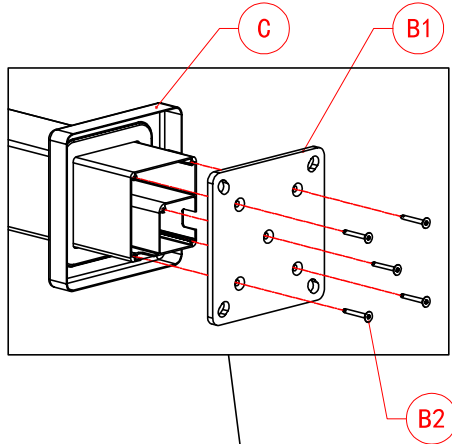
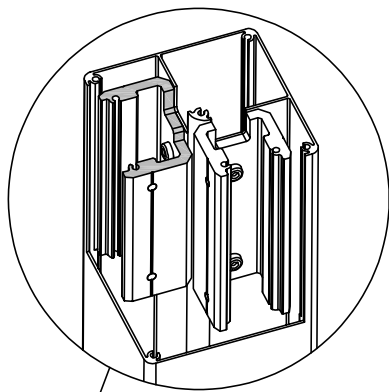
**Wskazówka: Przed wkręcaniem śrub użyj smaru, co zmniejszy tarcie i ułatwi ich wkręcanie.**

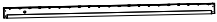


Belki	TB		X1	Części	H	 ST4.2X16	X10
	BB		X1		E	 M6X16	X4
	LB		X1		U	 M10X100	X2
	RB		X1				
	Listwa sterująca		X2				
	Osona belki		X2				
	Korba ręczna		X1				
Słupy	Słup 1		X2				
	Słup 2		X2				
	B	 + 	X(4+28)				
	C		X4				
Lamele	K	 +  + 	X(4+12+16)				
			X21				
Komponenty	H	 ST4.2X16	X92				
	R	 Ø1.5X28	X46				
	E	 M6X16	X16				
	U	 M10X100	X16				
	O		X4				
	G	 +  + 	X(1+4+1)				
	V	 +  + 	X(1+1+1+4)				
Narzędzia	Imbus	 + 	X(2+2)				
	Imbus	 + 	X(1+1)				
	Rękawice		X2				
	Ręcznik		X1				
	Smar		X1				
	Śrubokręt	 T25	X1				

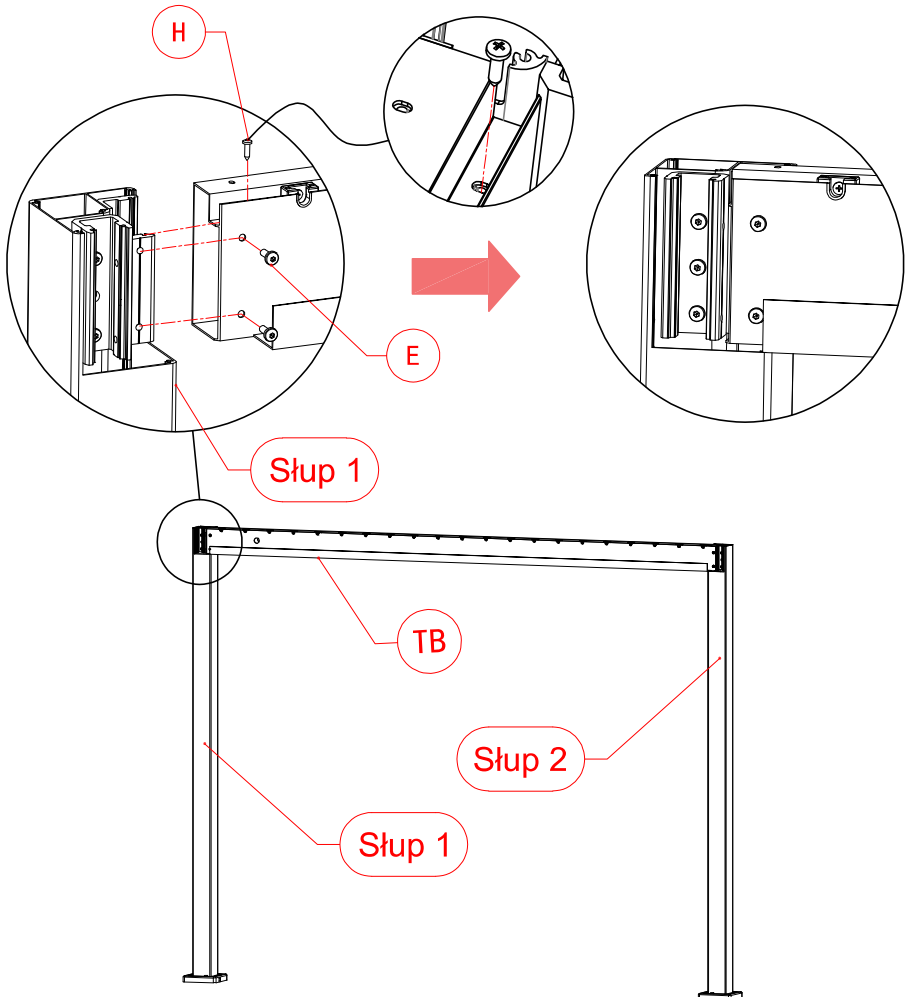
<b>Step 1</b>  x2	<b>B</b> B1  x2	B2  SD5.5X40 x10	<b>C</b>  x2
--	---	--	---


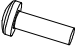



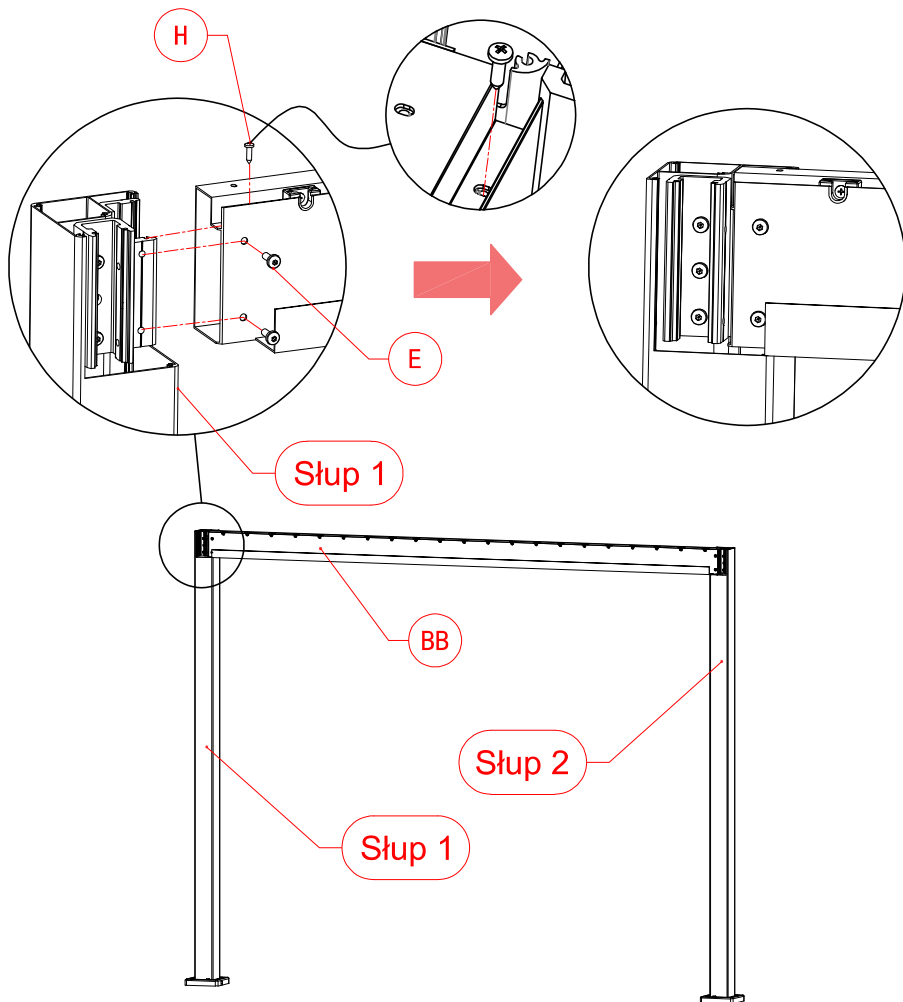
<b>Step 2</b>  x2	<b>B</b> B1  x2	B2  SD5.5X40 x10	<b>C</b>  x2
--	---	--	---

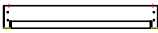
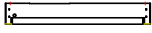
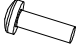


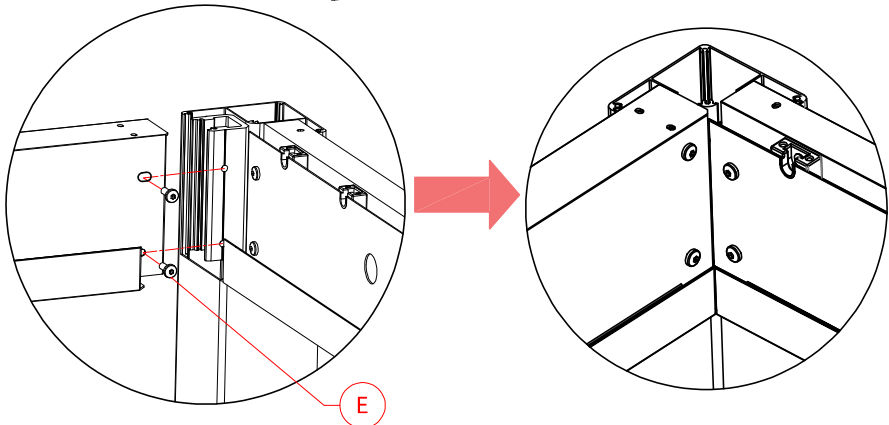
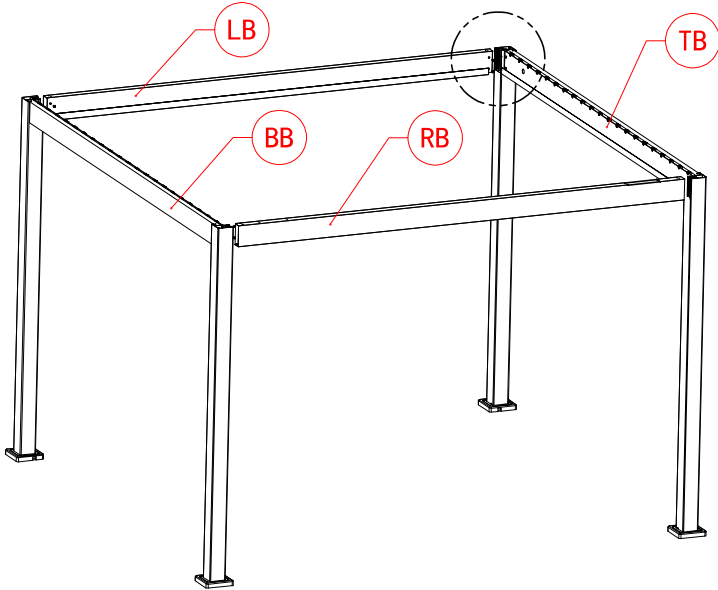
<p><b>TB</b></p>  <p>x1</p>	<p><b>E</b></p>  <p>M6X16</p> <p>x4</p>	<p><b>H</b></p>  <p>ST4.2X16</p> <p>x2</p>
--	--	---



<b>BB</b>  x1	<b>E</b>  M6X16 x4	<b>H</b>  ST4.2X16 x2
--	--	---

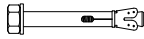


<b>LB</b>  x1	<b>RB</b>  x1	<b>E</b>  M6X16 x8
--	--	--



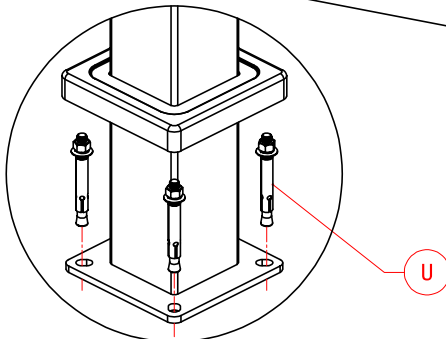
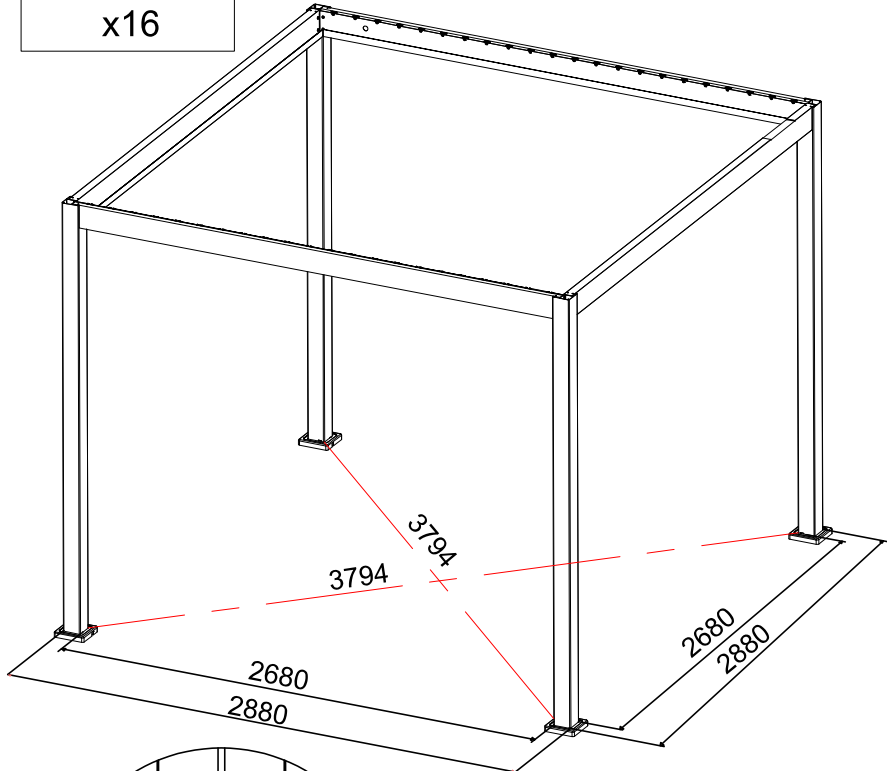


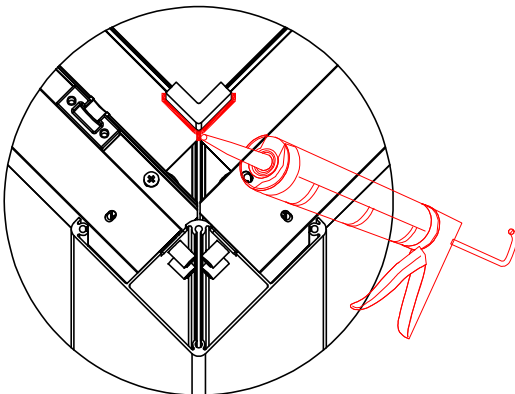
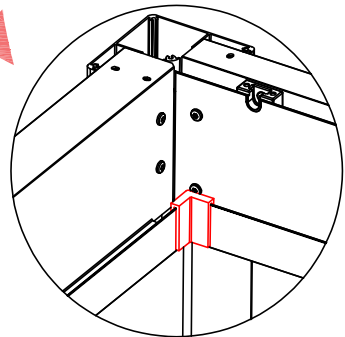
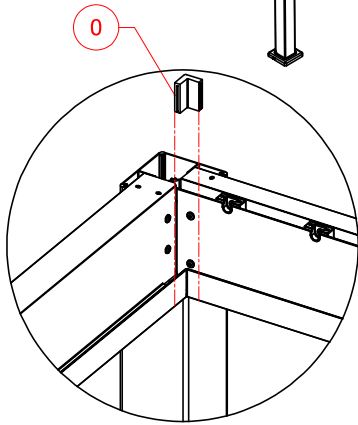
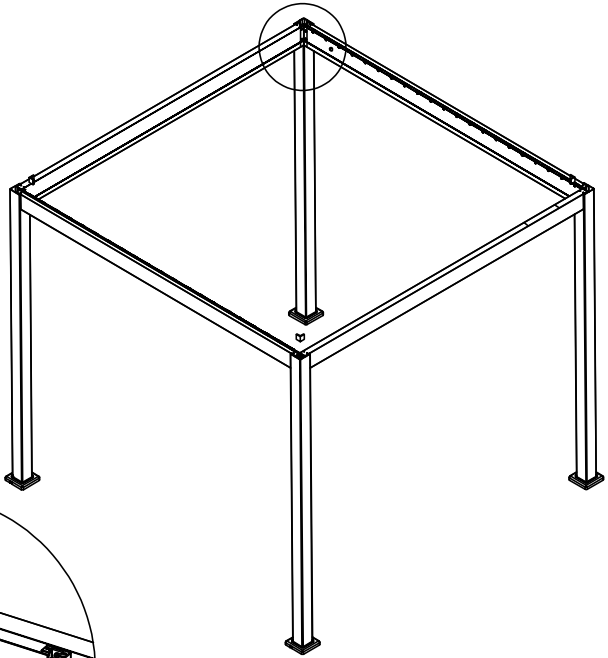
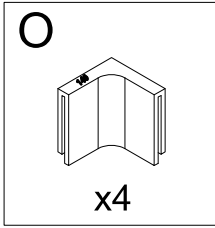
U

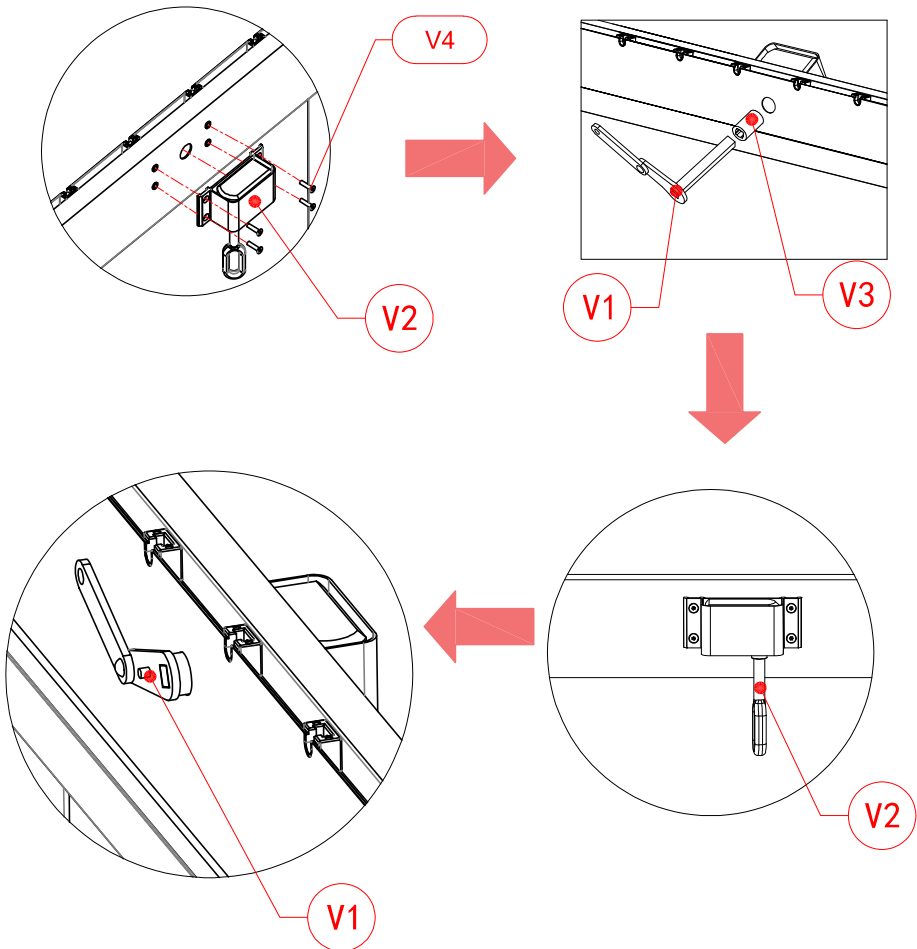
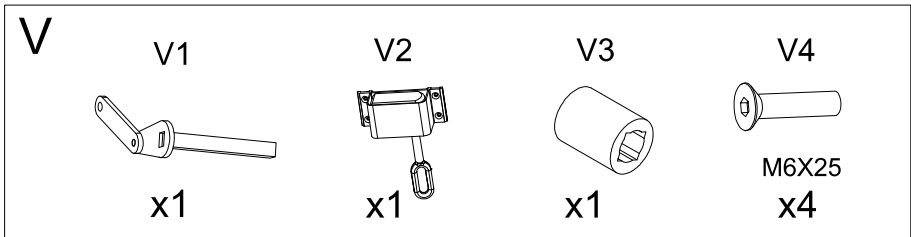



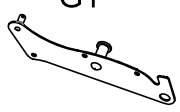

M10X100

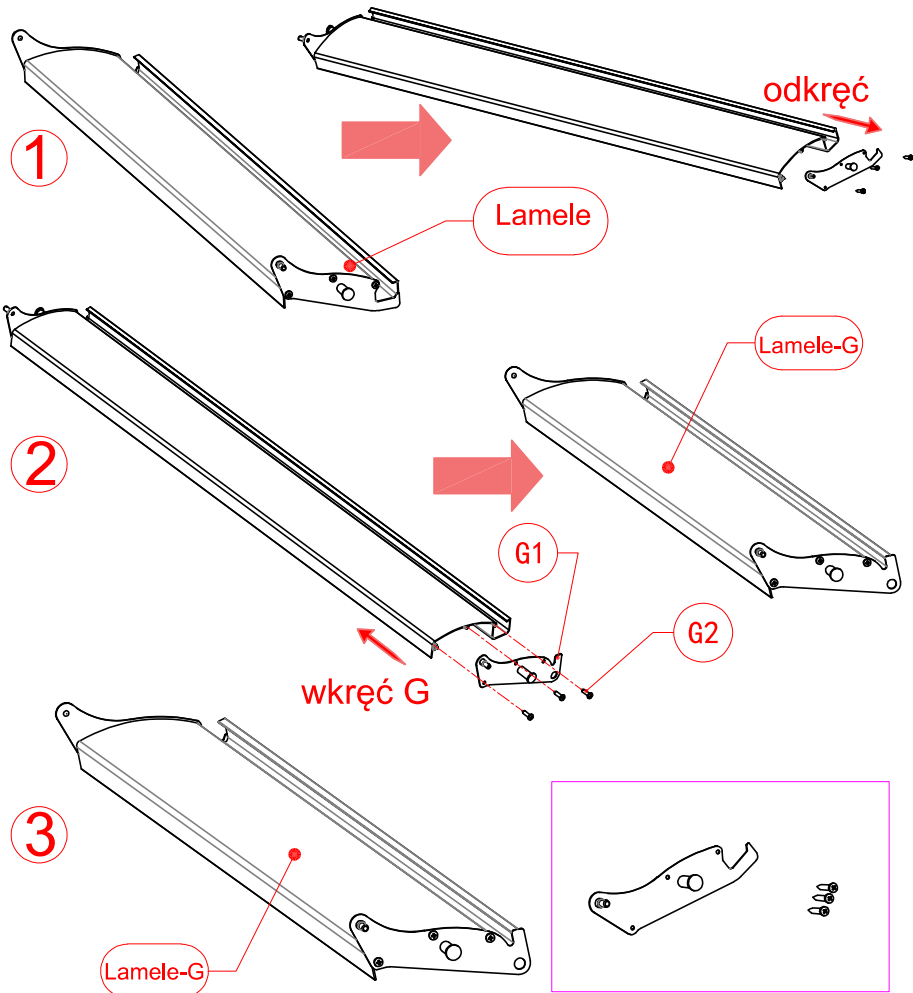
x16

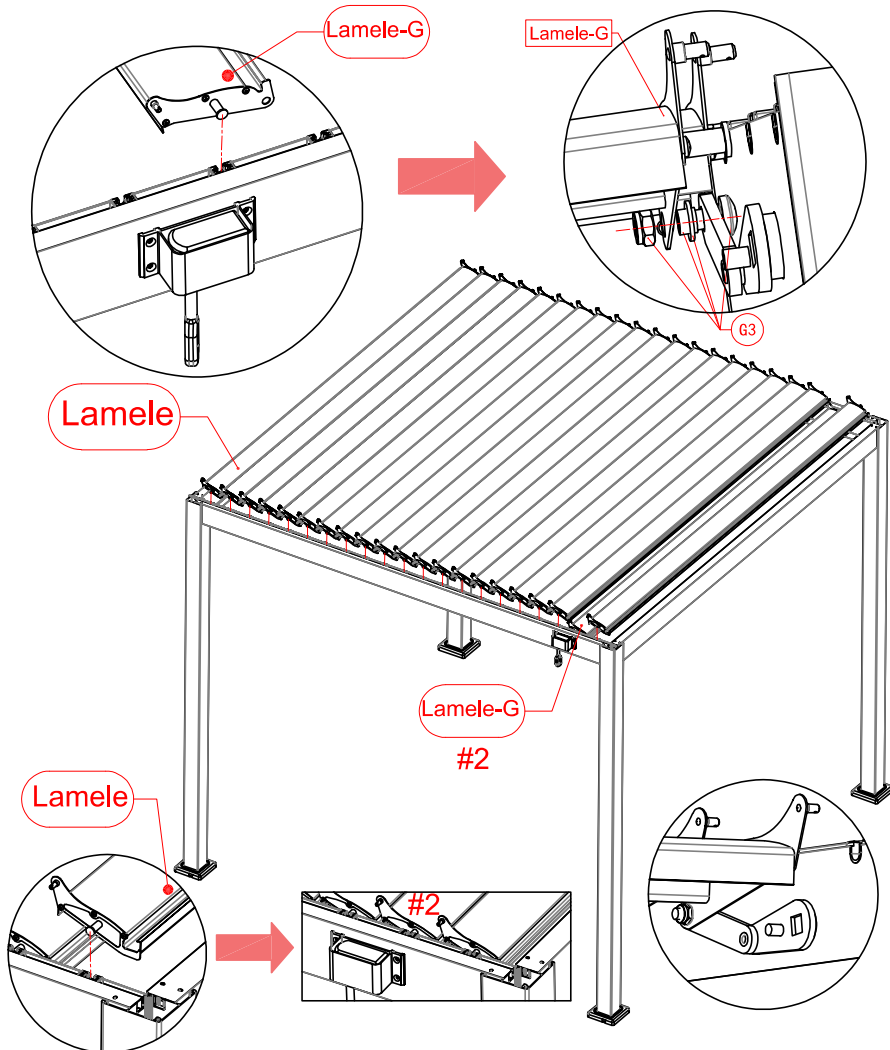
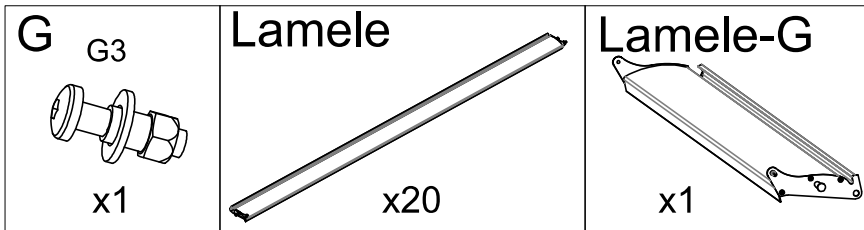






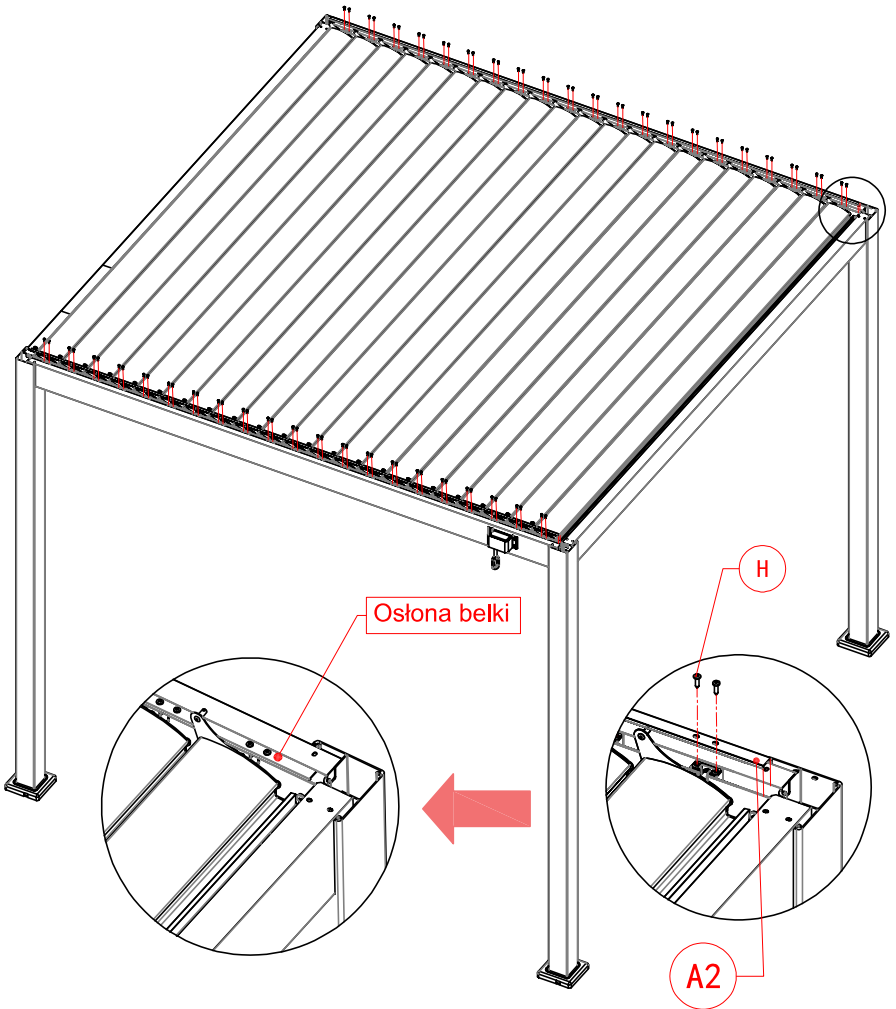


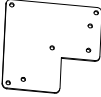


<p><b>Lamele</b></p>  <p>x1</p>	<p><b>G</b></p> <div style="display: flex; justify-content: space-around;"> <div data-bbox="403 207 582 351"> <p>G1</p>  <p>x1</p> </div> <div data-bbox="649 207 817 351"> <p>G2</p>  <p>ST4.2X20</p> <p>x3</p> </div> </div>
--	--

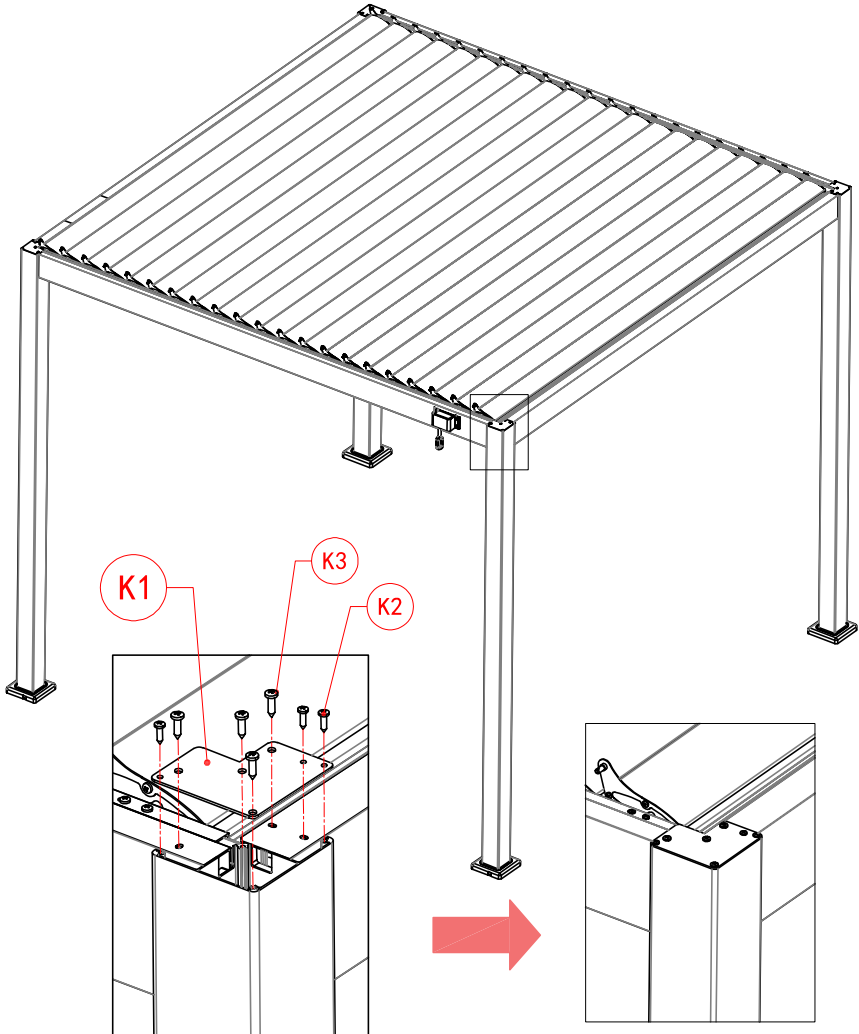



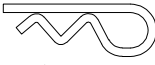


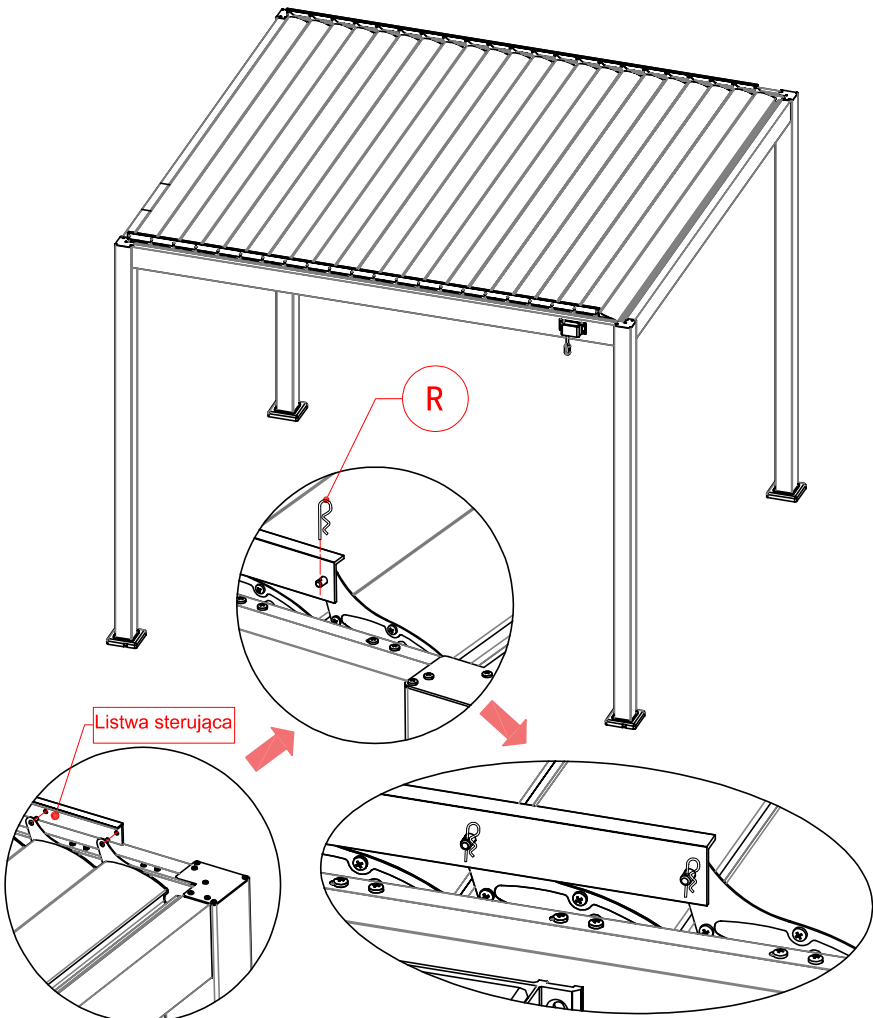
<p>H</p>  <p>ST4.2X16 x84</p>	<p>Oszona belki</p>  <p>x2</p>
--	---



K	K1	K2	K3
			
		ST4.2X16	ST5.5X16
	x4	x12	x16



<p>Listwa sterująca</p>  <p>x2</p>	<p>R</p>  <p>Ø1.5X28</p> <p>x42</p>
---	--

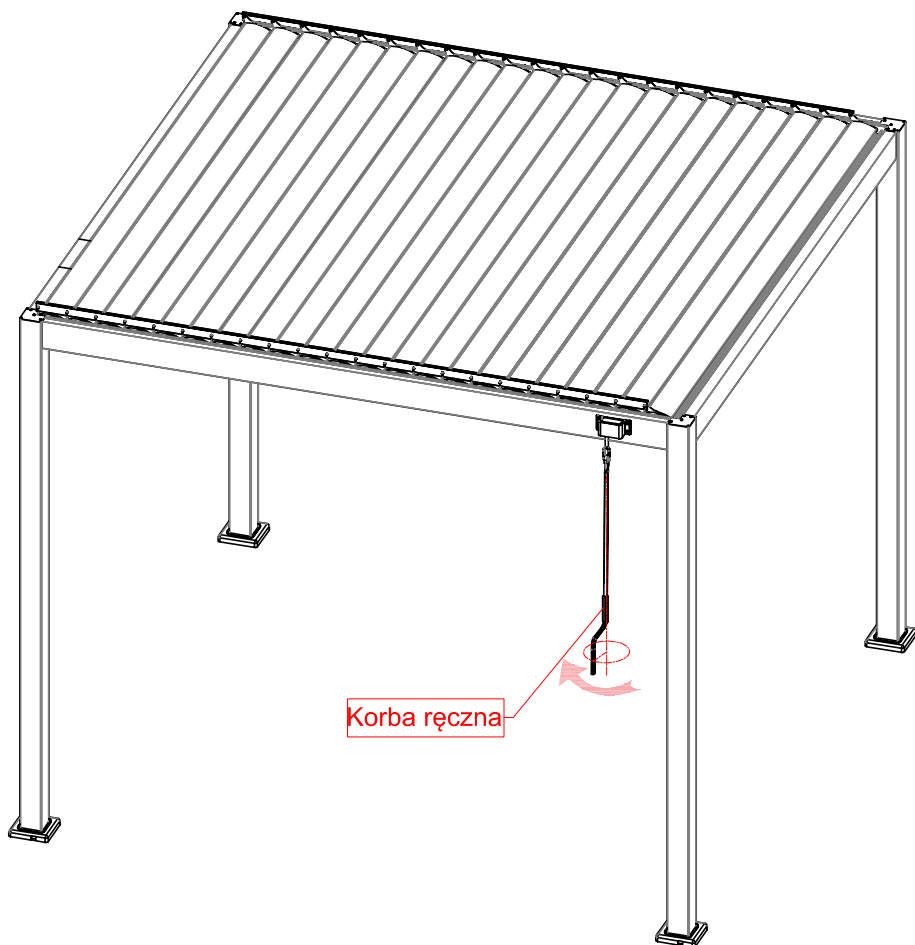




## Korba ręczna



x1



Korba ręczna

Gratulacje!

**A teraz... ciesz się  
pięknym designem  
w swojej przestrzeni!**

Podziel się swoimi aranżacjami!

**#Lectus24**



[www.lectus24.pl](http://www.lectus24.pl)

Company address:

Martyna Kostka Lectus Health & Beauty  
ul. Ks. Koziółka 18a  
47-303 Krapkowice