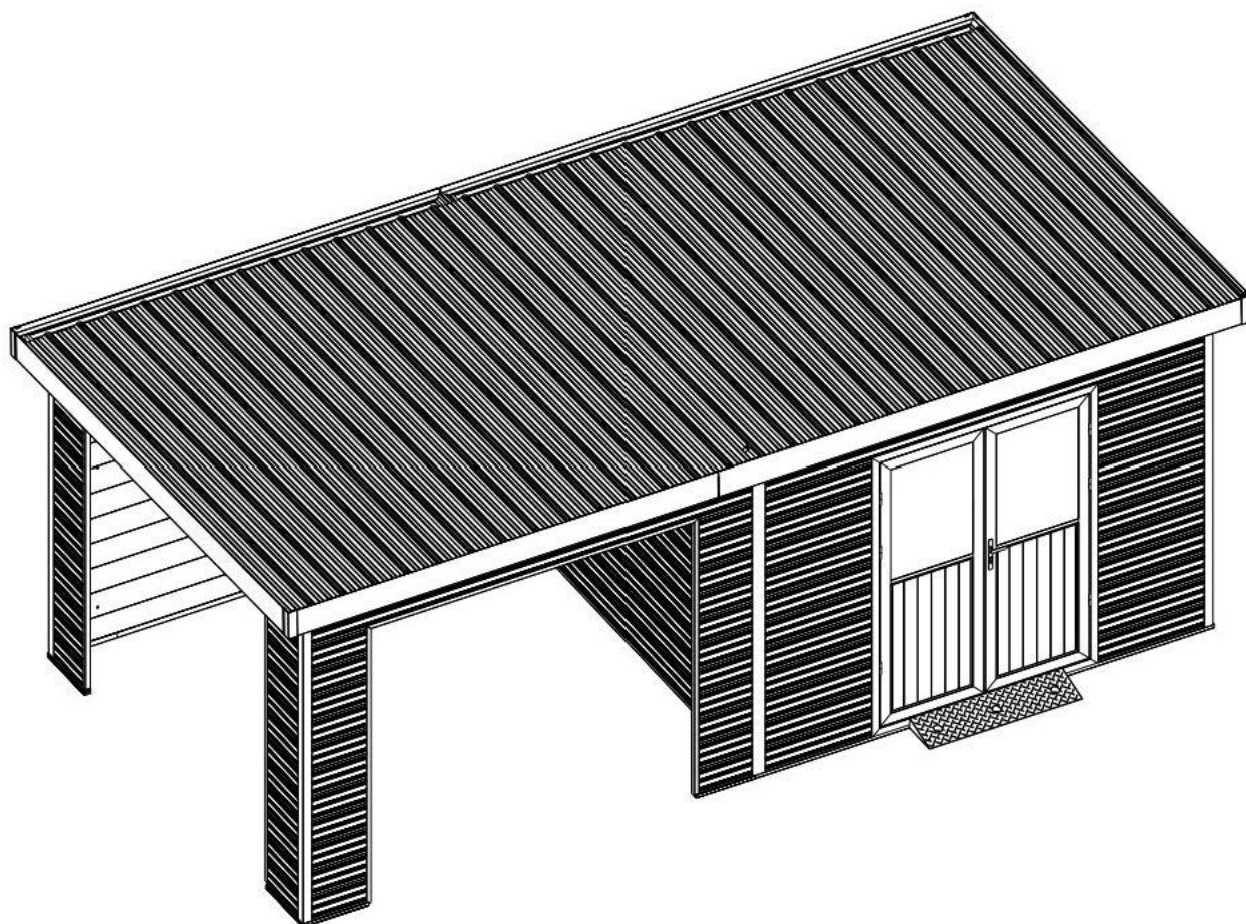


C2863 Instrukcja montażu



C2863 18m² Domek ogrodowy

1. ZALECENIA

Proszę przeczytać listę komponentów PRZED montażem i upewnić się, że żadne części nie są uszkodzone lub brakujące.

Przeczytaj ponownie całą instrukcję montażu.

Zmontuj wszystkie części zgodnie z instrukcjami w tej instrukcji i nie pomijaj żadnego kroku.

Traktuj panele ścienne z najwyższą ostrożnością przed montażem i w jego trakcie.
Ostrożnie połóż je na podłożu.

Unikaj stawania na nich lub umieszczania na nich jakichkolwiek przedmiotów.

Do montażu domku ogrodowego wymagana jest co najmniej dwójka osób.

Zalecenie: Zbuduj podstawę z drewna/kompozytu lub betonu jako fundament.

Zostaw wystarczającą ilość miejsca na miejscu instalacji poza domkiem, aby mieć dostęp do domku z zewnątrz podczas montażu.

Wyjmij wszystkie części z opakowania i rozłóż je na czystej powierzchni roboczej w Strefie I, II i III.

Ze względu na wysoką zawartość drewna, powierzchnia może mieć różne odcienie i z czasem zmieniać kolor. Nie wymaga to specjalnej konserwacji ani nie wpływa na żywotność domku ogrodowego.

Jeśli chcesz pomalować domek, skonsultuj się z profesjonalnym malarzem, aby uzyskać poradę dotyczącą wyboru odpowiednich kolorów do materiału kompozytowego z tworzywa sztucznego.

Nie używaj mocnych środków czyszczących, ponieważ mogą one plamić lub uszkodzić domek.

2. Instrukcja montażu

Domek ogrodowy jest przeznaczony głównie do przechowywania przedmiotów. Domek nie jest specjalnie zaprojektowany do celów mieszkalnych. Zaleca się zakotwiczenie domku na nieruchomym obiekcie lub fundamencie (będzie to służyć jako ochrona przed burzą). Nie należy montować w wietrzny lub zimny dzień. Regularnie sprawdzaj stabilność domku i upewnij się, że miejsce, w którym się znajduje, jest równe. Zachowaj ostrożność podczas obsługi części z ostrymi krawędziami stalowymi.

Do budowy i obsługi domku WPC używaj tylko narzędzi wymienionych w instrukcji montażu. Zawsze noś rękawice robocze, okulary ochronne i odzież z długimi rękawami podczas montażu lub wykonywania prac konserwacyjnych. Unikaj używania kosiarek i kos mechanicznych w bezpośrednim sąsiedztwie domku.

Zawsze noś okulary ochronne i postępuj zgodnie z instrukcjami producenta podczas używania narzędzi elektrycznych. Domek należy czyścić węzłem ogrodowym i łagodnym detergentem. Można użyć twardej szczotki, ale nie stosuj środków ściernych, odtłuszczających ani środków czyszczących zawierających olej lub aceton, ponieważ mogą one plamić lub uszkodzić produkt.

Nie przechowuj w domku gorących przedmiotów, takich jak świeżo używane grille lub palniki, ani żadnych lotnych chemikaliów. Nie opieraj ciężkich przedmiotów o ściany domku, ponieważ może to zniekształcić całą konstrukcję.










Utrzymuj dach wolny od śniegu i nagromadzonych liści. Duże ilości śniegu mogą uszkodzić domek i sprawić, że wchodzenie do niej będzie niebezpieczne.




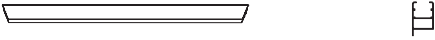


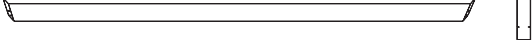
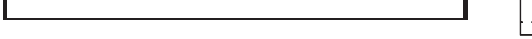
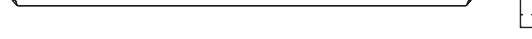


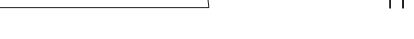
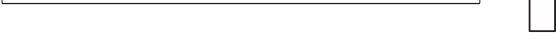
Upewnij się, że domek jest odpowiednio wentylowany, aby uniknąć wilgoci. Pokryj dach domku szczelnym pokryciem dachowym, zwracając uwagę na nachylenie dachu. Najlepiej nadaje się samoprzylepna membrana uszczelniająca.

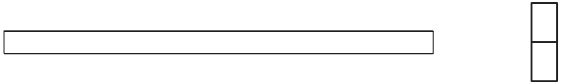



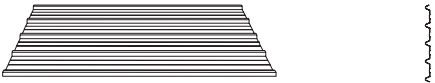
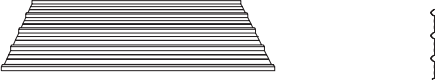


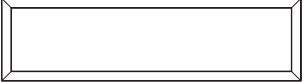



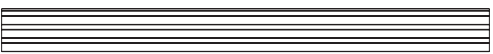
Kierunek wiatru jest ważnym czynnikiem, który należy wziąć pod uwagę podczas montażu domku. Unikaj jej umieszczania w miejscach, gdzie może być narażona na silne podmuchy wiatru, szczególnie na dużą presję wiatru na drzwi. Zawsze zamykaj i zamykaj drzwi na klucz, gdy domek nie jest używana, aby uniknąć uszkodzeń spowodowanych przez wiatr.




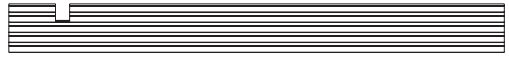

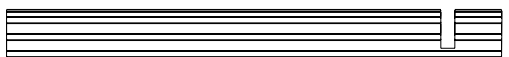




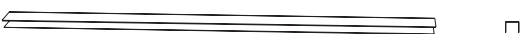

Skontaktuj się z lokalnymi władzami, aby dowiedzieć się, czy wymagane jest zezwolenie na budowę domku.




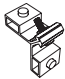

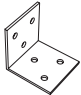


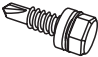


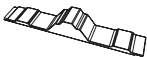
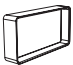
3. Lista części







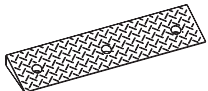







N°	Część	Opis	Ilość
1		Aluminiowa rama dolna (PRZÓD & TYŁ & LEWO & PRAWO) 40x38 L =3000mm	4
2		Aluminiowa rama dolna (TYŁ) 40x38 L =2328mm	1
3		Aluminiowa rama dolna (PRZÓD) 40x38 L =588mm	1
4		Aluminiowa rama dolna (PRAWO) 40x38 L =630mm	2
5		Aluminiowa rama dolna (PRZÓD & TYŁ) 40x38 L =630mm	2
6		Aluminiowa kolumna (PRZÓD LEWO) 70x70 L =2306mm	1
7		Aluminiowa kolumna (PRZÓD PRAWO) 70x70 L =2306mm	1
8		Aluminiowa kolumna (TYŁ LEWO) 70x70 L =2230mm	1
9		Aluminiowa kolumna (REAR RIGHT) 70x70 L =2230mm	1

N°	Część	Opis	Ilość
10		Aluminiowa kolumna (PRZÓD) 60×87 L =2306mm	1
11		Aluminiowa kolumna (TYŁ) 60×87 L =2230mm	1
12		Rama drzwi (GÓRA) 63×40 L =1485mm	1
13		Rama drzwi (DÓŁ) 63×40 L =1485mm	1
14		Rama drzwi (LEWO) 63×40 L =1968mm	1
15		Rama drzwi (PRAWO) 63×40 L =1968mm	1
16		Zewnętrzna rama dachu (LEWO & PRAWO) 180×40 L =3331mm	2
17		Zewnętrzna rama dachu (PRZÓD & TYŁ) 180×40 L =2958mm	2
18		Zewnętrzna rama dachu (PRZÓD & TYŁ) 180×40 L =3258mm	2
19		Zewnętrzna rama dachu (LEWO & PRAWO) 140×40 L =3258mm	2
20		Aluminiowy profil U (LEWO & PRAWO) 37×30 L =526mm	6
21		Aluminiowy profil U (LEWO & PRAWO) 37×30 L =550mm	9
22		Górna belka dachowa (GÓRA) 120×40 L =3251mm	4

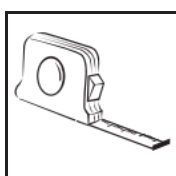
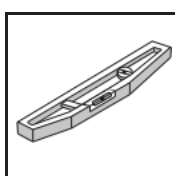
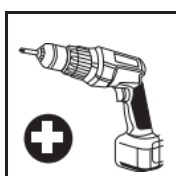
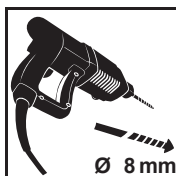
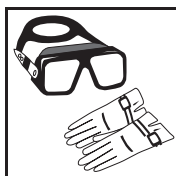
N°	Część	Opis	Ilość
23		Górna belka dachowa (GÓRA) 120x40 L =2878mm	4
24		Rynna (TYŁ) 90x45 L =3242mm	1
25		Rynna (TYŁ) 90x45 L =2869mm	1
26		Rura wodna z aluminium (TYŁ) 50x50 L =2094mm	2
27		Panele WPC (GÓRA) 1110x2 L =3142mm	6
28		Panele WPC (GÓRA) 1039x2 L =3142mm	1
29		Podwójne drzwi (PRZÓD) 1968x1485	1
30		Krata Wentylacyjna (PRAWO) 230x500	1
31		Okno (PRAWO) 500x1810	1
32		Panel WPC na ścianę (PRAWO) 188x28 L =588mm	54
33		Panel WPC na ścianę (PRZÓD) 188x28 L =728mm	2
34		Panel WPC na ścianę (PRAWO) 188x28 L =744mm	22
35		Panel WPC na ścianę (PRZÓD, TYŁ, LEWO, PRAWO) 188x28 L =2915mm	37

N°	Część	Opis	Ilość
36		Panel WPC na ścianę (PRZÓD) 188x28 L =2915mm	1
37		Panel WPC na ścianę (PRAWO) 188x28 L =1897mm	9
38		Panel WPC na ścianę (TYŁ) 108x28 L =2915mm	1
39		Panel WPC na ścianę (TYŁ) 285x28 L =2915mm	1
39-1		Panel WPC na ścianę (TYŁ) 285x28 L =2915mm	1
40		Panel WPC na ścianę (PRZÓD) 188x28 L =2915mm	1
40-1		Panel WPC na ścianę (PRZÓD) 188x28 L =2915mm	1
41		Panel WPC na ścianę (LEWO) 362x2915 L =2915mm	2
42		Panel WPC na ścianę (PRAWO) 362x2915 L =2915mm	2
43		Profil aluminiowy U (GÓRA) 33x29 L =1800mm	2
44		Profil aluminiowy U (LEWO) 33x29 L =1955mm	2
45		Profil aluminiowy U (PRAWO) 33x29 L =1955mm	2

N°	Cześć	Opis	Ilość
A1		Śruba rozporowa	32
A2		Śruba Parker z okrągłą główką	1000
C1		Łącznik L do kolumny	14
C2		Łącznik drzwi	4
C3		Mocowanie ramy drzwi	8
C4		Łącznik L do belek	64
C5		Łącznik L do ramy dachu	8
A3		Śruba Parker sześciokątna	130
A4		Wkręt	30
D1		Kapturek na śrubę dachową	130
E1		Zamek do drzwi	1
D2		Zaślepka dachowa	56
D3		Pokrywa plastikowa	4

N°	Część	Opis	Ilość
F1		Pokrywa do rynny	2
D4		Armatura hydrauliczna	4
D5		Rynny spustowe	2
Z1		Klucz imbusowy	1
Z2		Końcówki do wkrętarki	1
Q1		Narożnik plastikowy	4
Q2		Rampa	1
G1	 	Taśma klejąca	1
G2	 	Taśma klejąca	1
G3	 	Taśma klejąca	1
G4		Klej	2

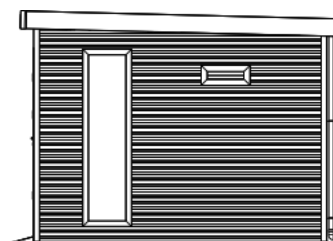
4. NIEZBĘDNE NARZĘDZIA I SPRZĘT OCHRONNY



5. WIDOK

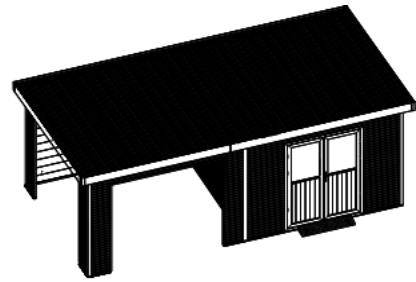
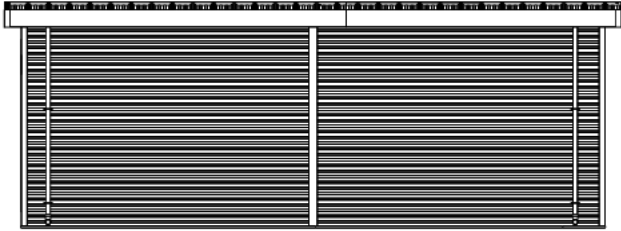


Widok z przodu



Widok z boku

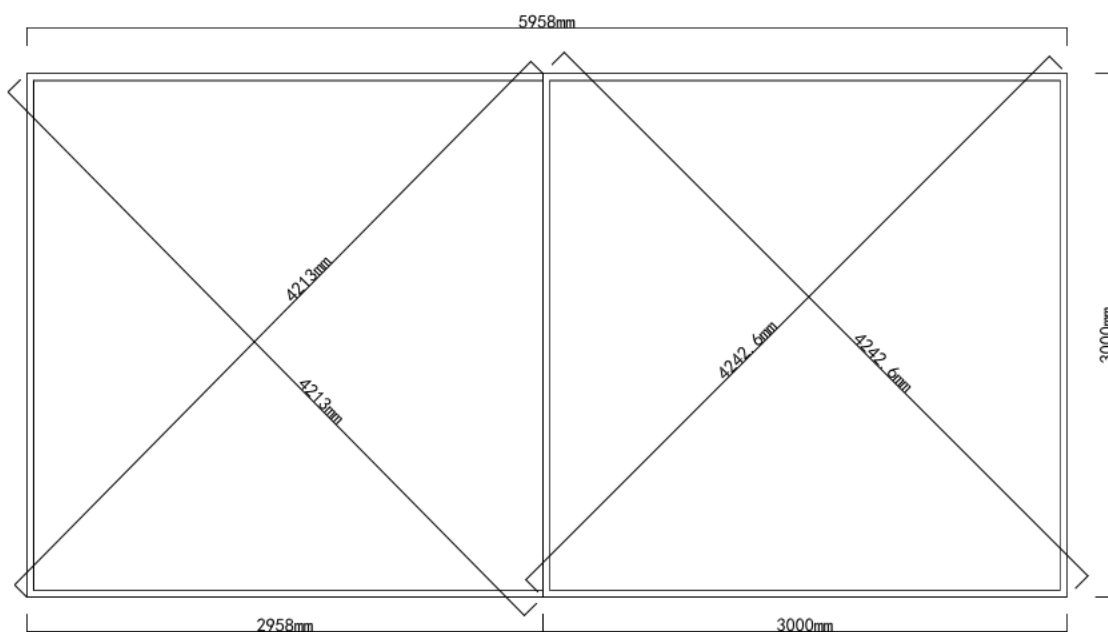
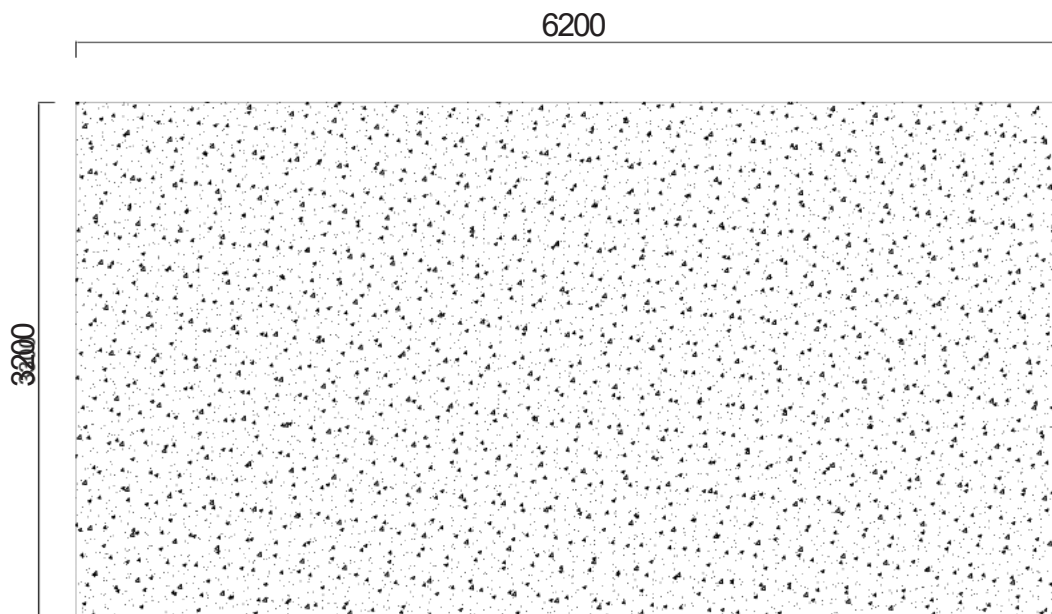




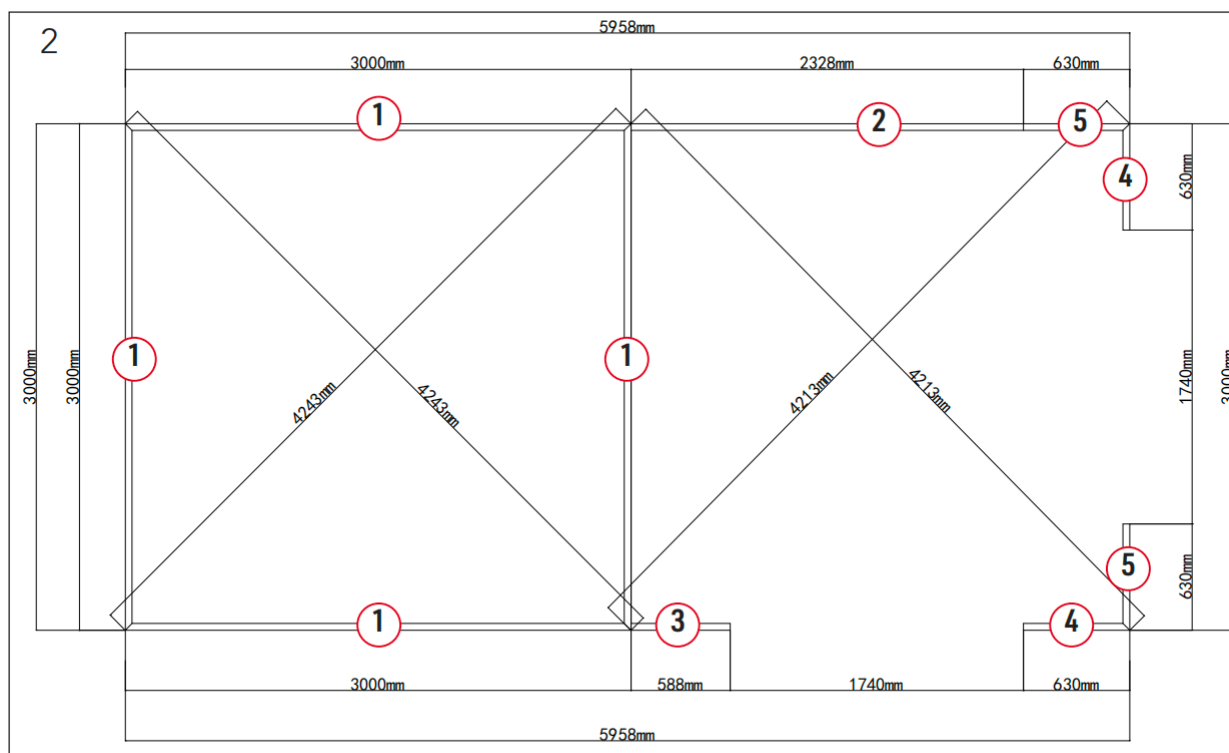
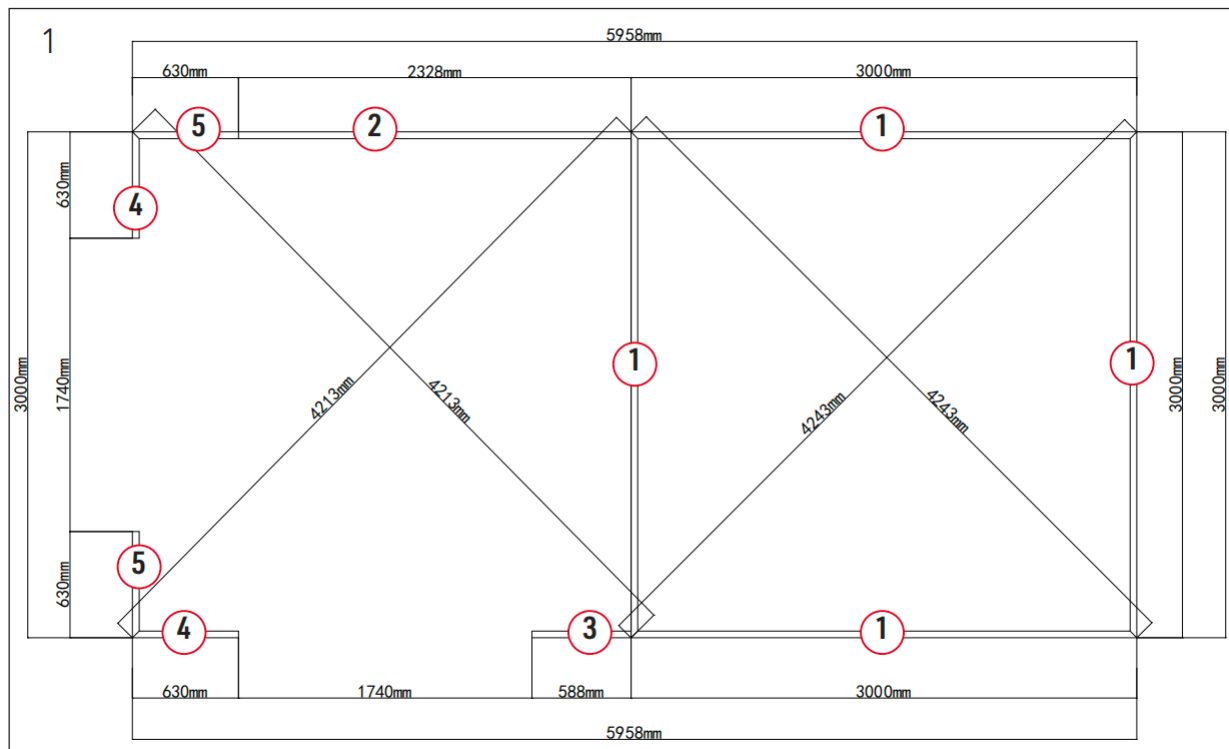
Widok z tyłu

Widok aksonometryczny

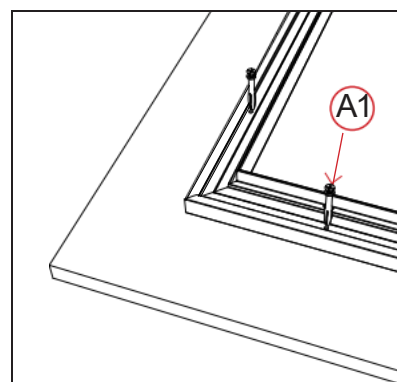
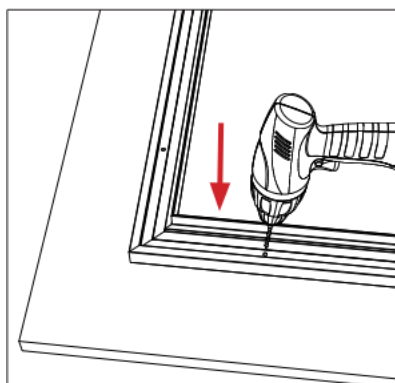
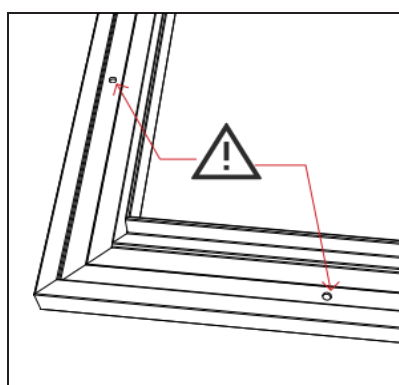
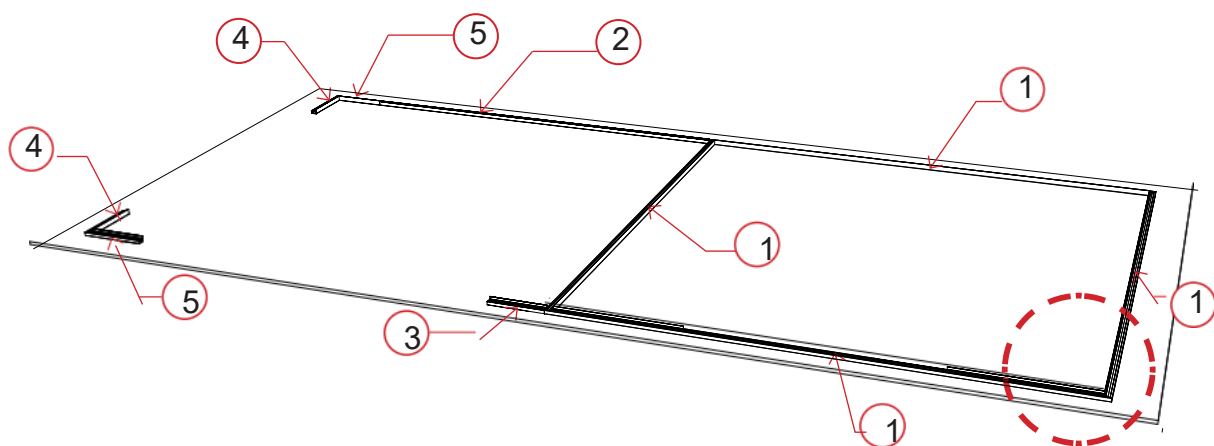
6. WYTYCZNE DOTYCZĄCE MONTAŻU



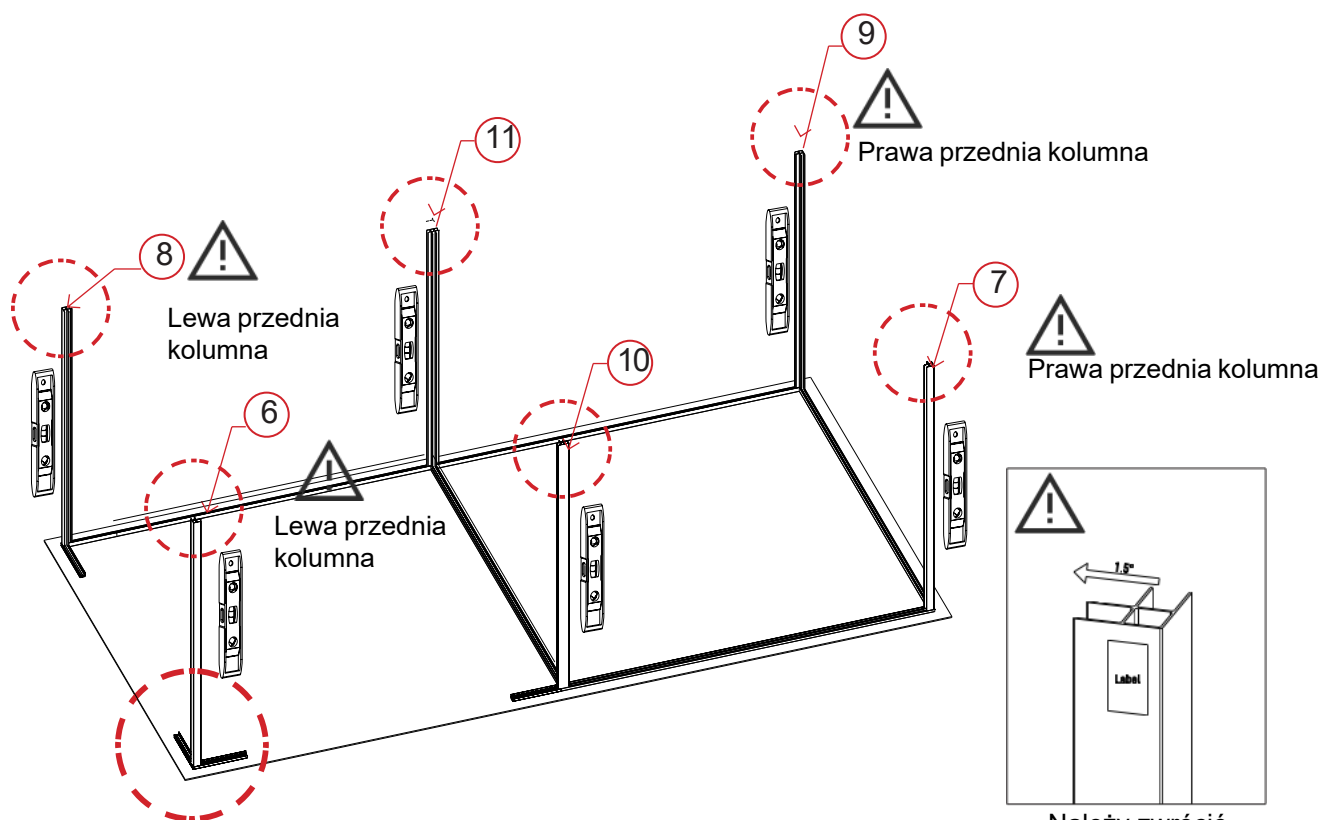
Dobre fundamenty są bardzo ważne, aby zapewnić bezpieczeństwo i solidność Twojego domku. Fundament musi być płaski i stabilny, aby uniknąć problemów podczas montażu i użytkowania. Zalecamy fundament w postaci betonowej płyty. Rozmiar musi odpowiadać wymiarom podanym powyżej.



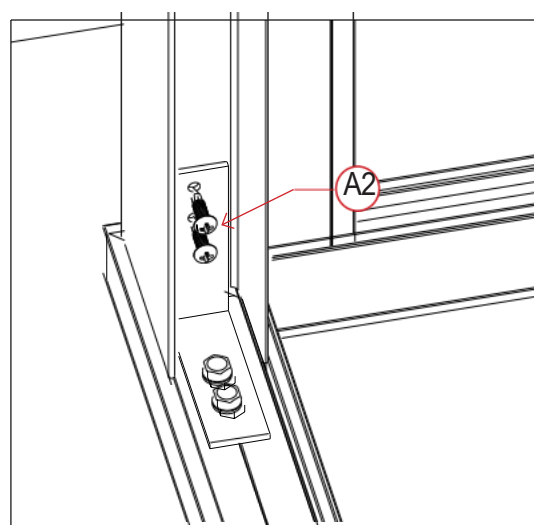
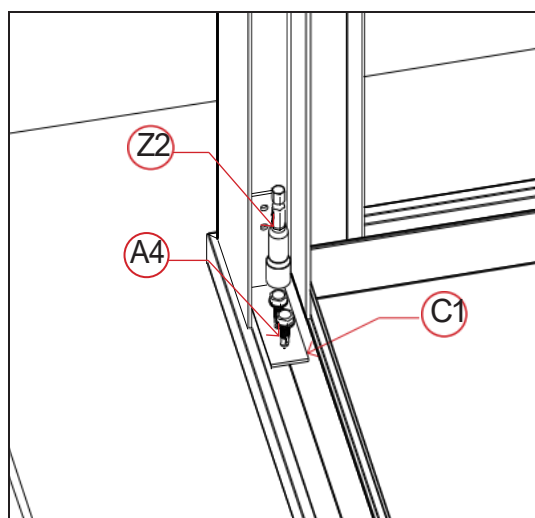
Ponieważ domek można zainstalować w obu kierunkach, dostarczamy również odpowiednie deski. Innymi słowy, gdy instalujesz domek metodą 1, możesz użyć części 39 i 40, a gdy instalujesz domek metodą 2, użyjesz części 39-1 i 40-1.



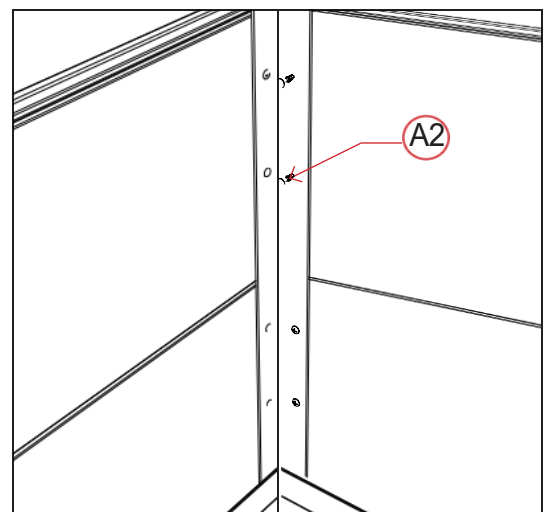
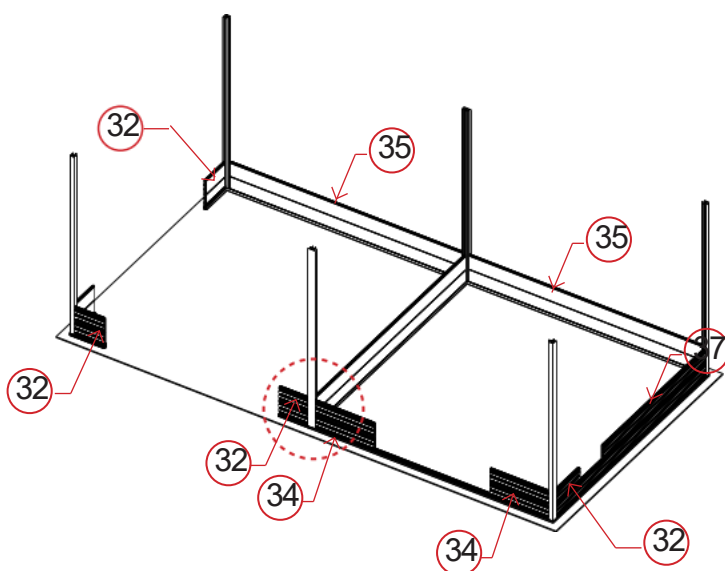
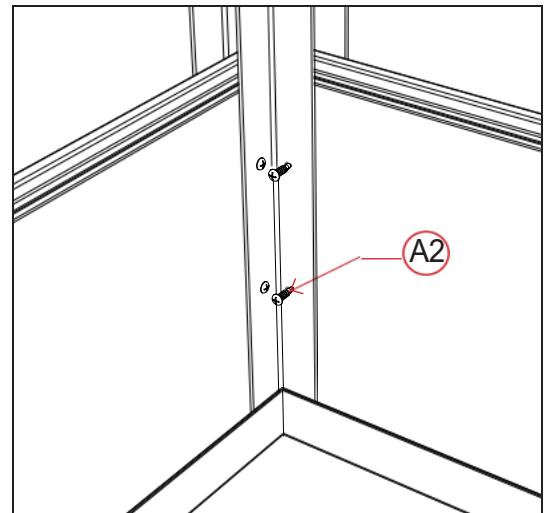
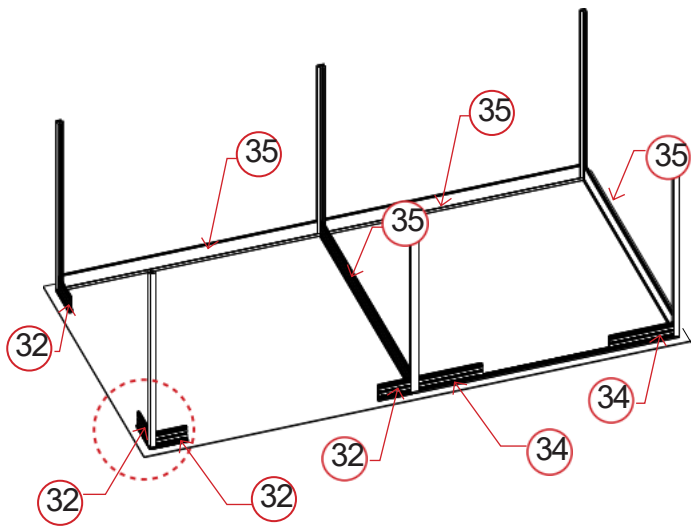
Na podłodze umieść części Nr 1, Nr 2, Nr 3, Nr 4 i Nr 5 dolnej ramy, jak pokazano w diagramie. Używając wkrętaka, przymocuj dolną ramę do podłogi za pomocą kołków rozporowych A1.



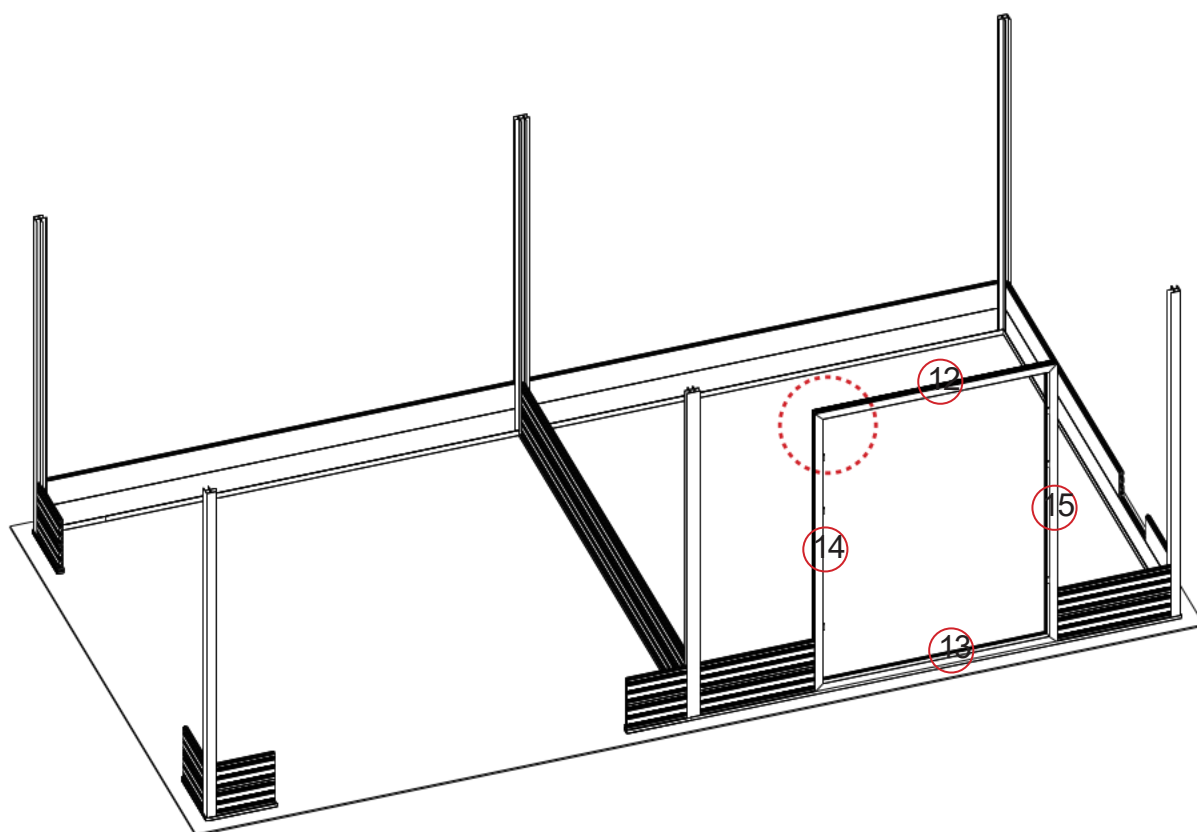
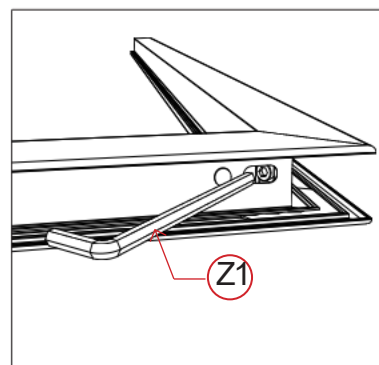
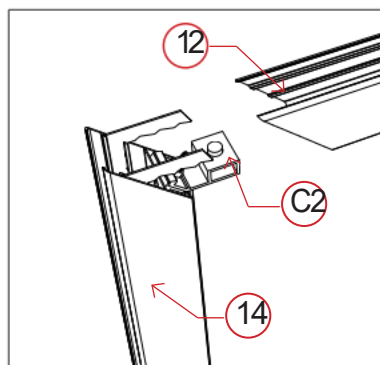
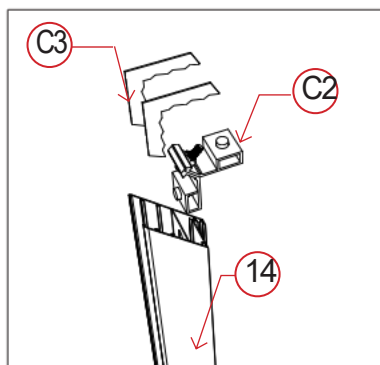
Należy zwrócić uwagę, że skos stopu aluminium jest skierowany do góry



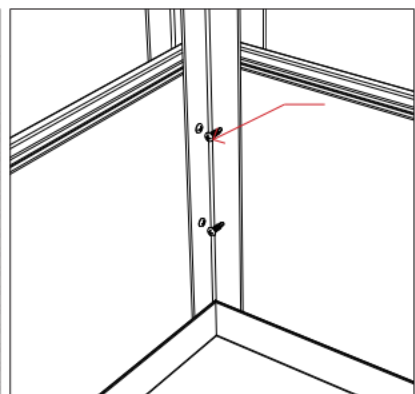
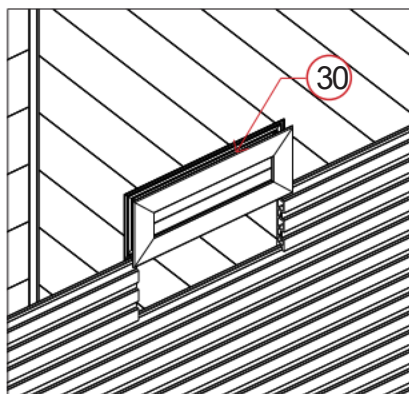
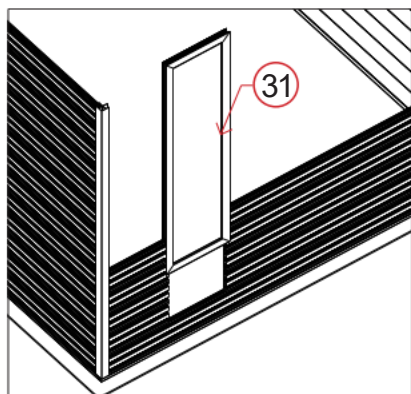
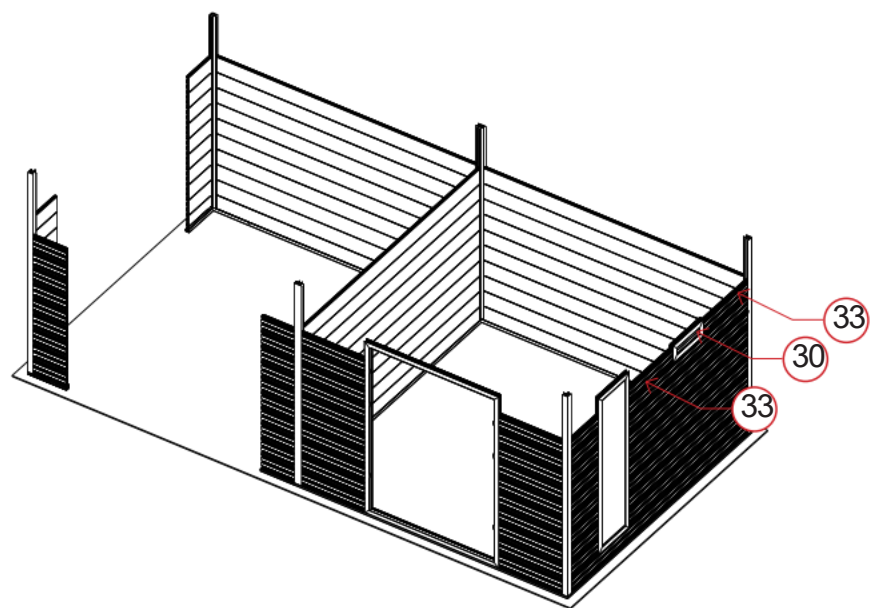
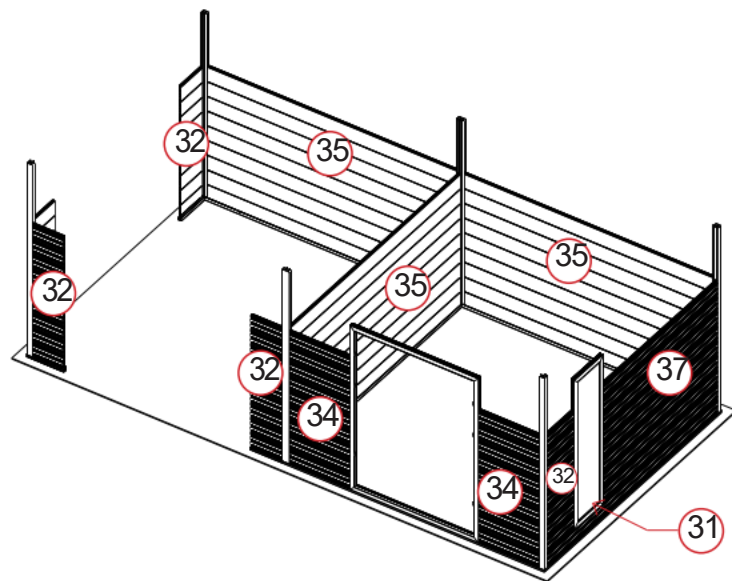
Przykręć słupy Nr 6, Nr 7, Nr 8, Nr 9, Nr 10 i Nr 11 do dolnej ramy, używając L-kształtnych złączy słupowych C1 oraz wkrętów A2 i A4. Zwróć uwagę, że słupy muszą być przymocowane pod precyzyjnym kątem do dolnej ramy, ponieważ nie mają tej samej wysokości. Proszę odwołać się do listy części na początku tych instrukcji, która wskazuje położenie słupów. Będziesz potrzebować poziomicy, aby upewnić się, że słupy są pionowe.



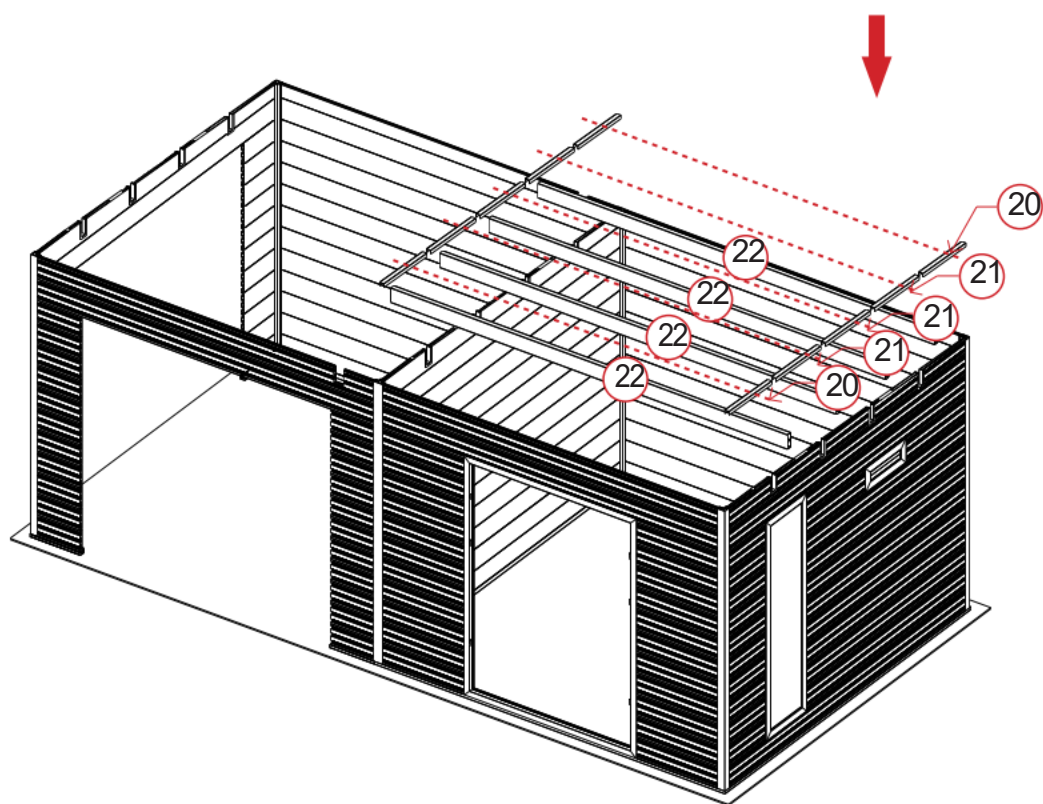
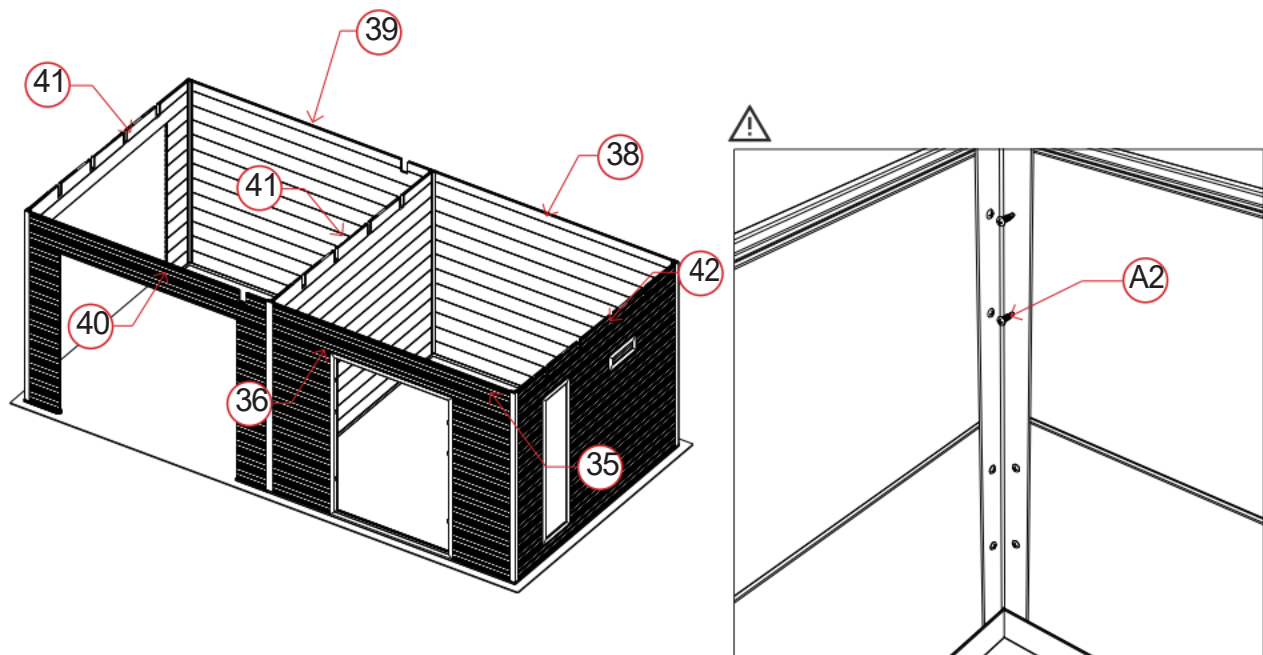
Start Zaczynj instalowac 2 deski scienne po kazdej stronie, zgodnie z numerami desek pokazanymi na diagramie. Przykręć deski po słupów, używając wkrętów A2.



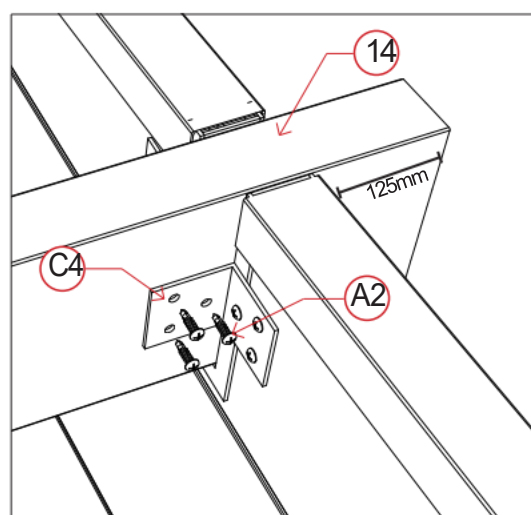
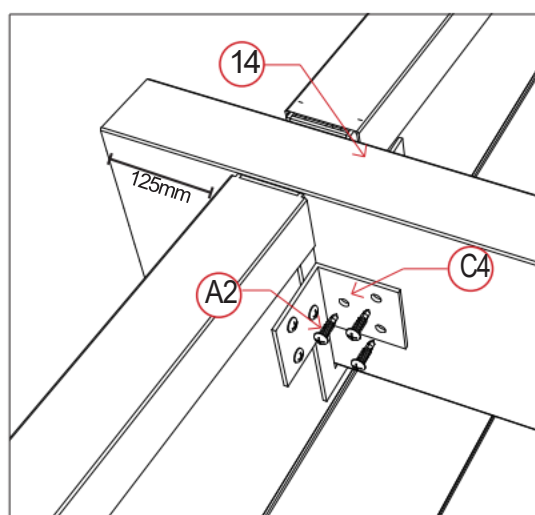
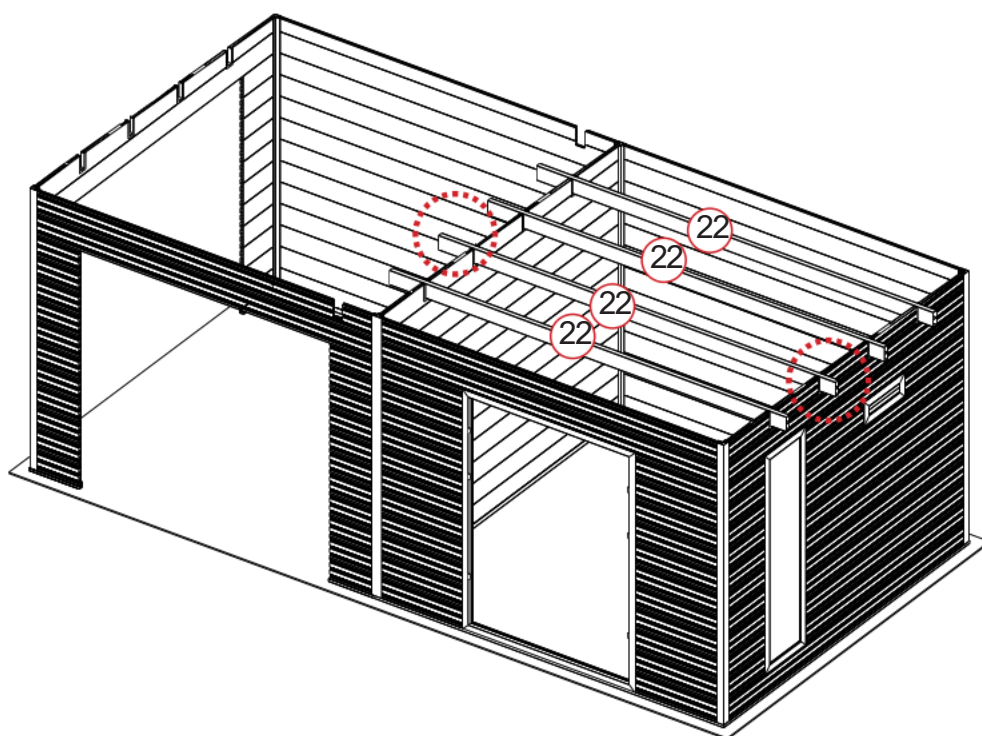
Ułóż części ramy drzwi Nr 12, Nr 13, Nr 14 i Nr 15 na podłodze. Aby je złożyć, użyj części C2 i C3, zgodnie z pokazanymi diagramami, używając klucza imbusowego Z1. Zawiasy muszą znajdować się z przodu ramy. Przykręć deski Nr 34 do części Nr 14 i 15 ramy drzwi.



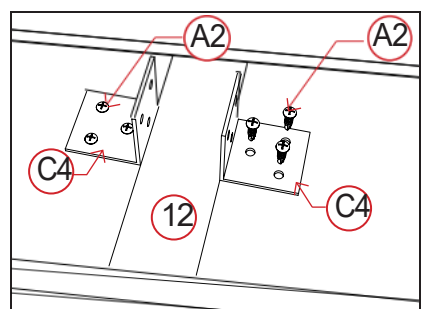
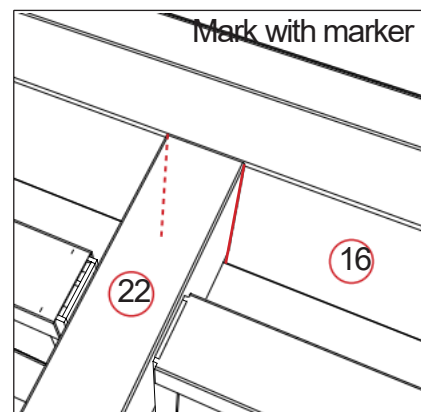
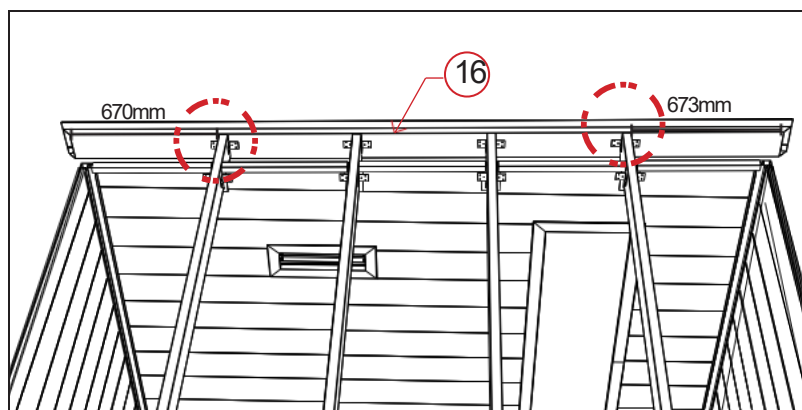
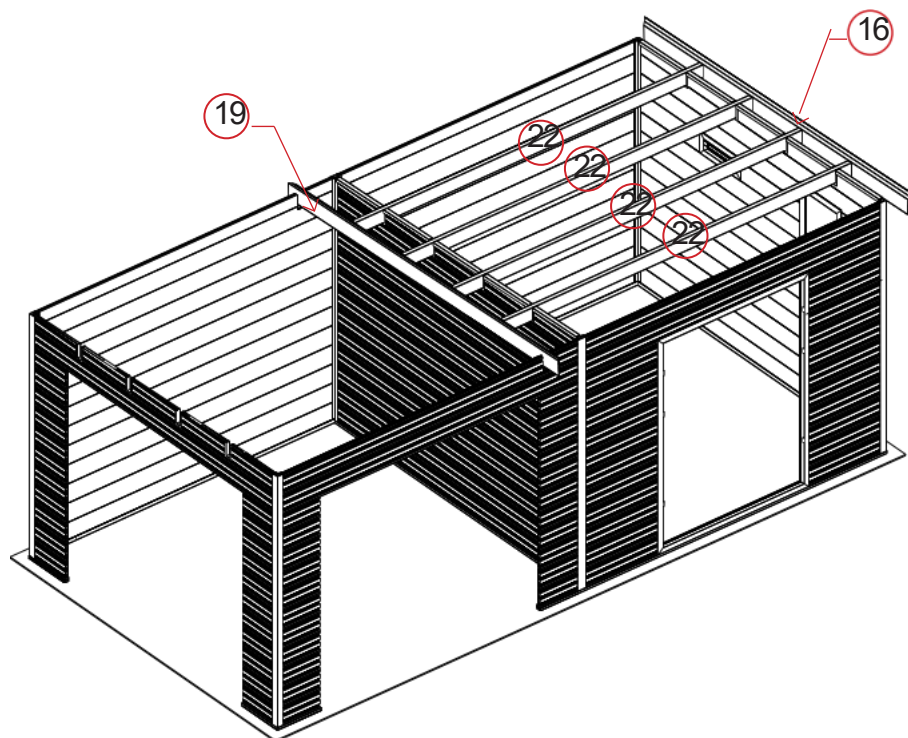
Umieść 10 desek ścian na każdej stronie, a następnie po dziewiątej desce po prawej stronie umieść kratkę wentylacyjną Nr 30 i okno Nr 31 na środku, otoczone deskami ścian.



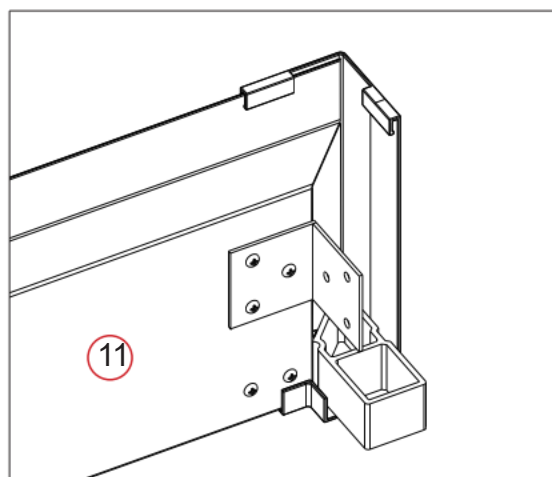
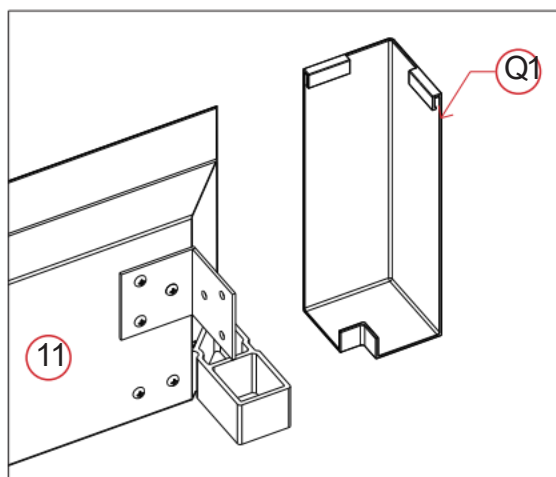
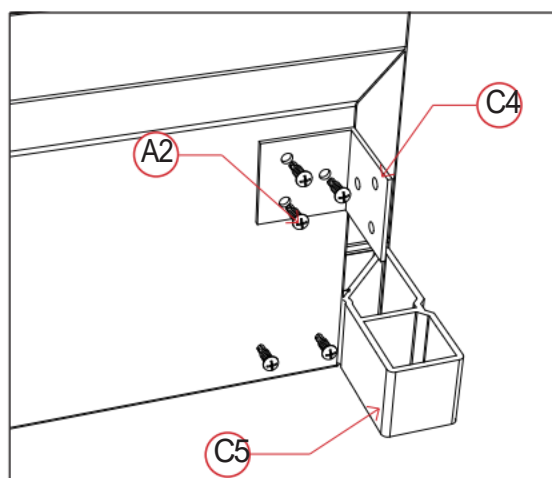
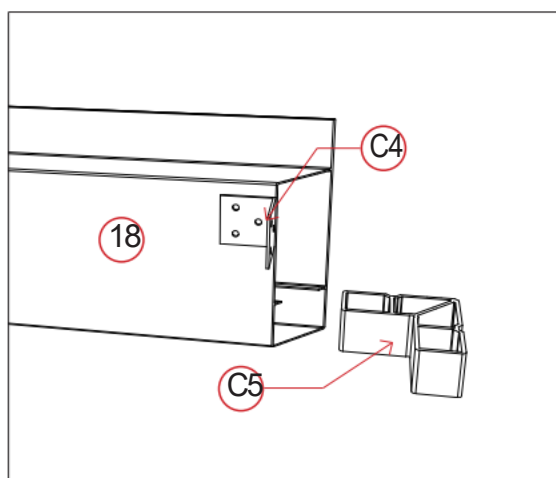
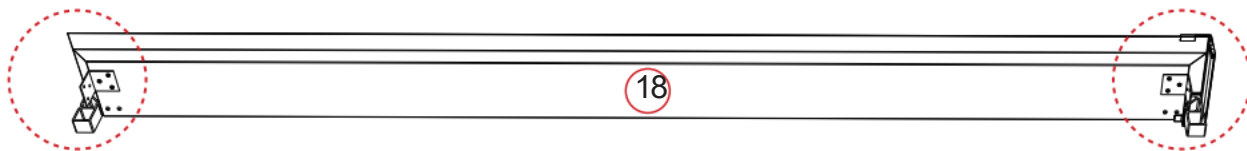
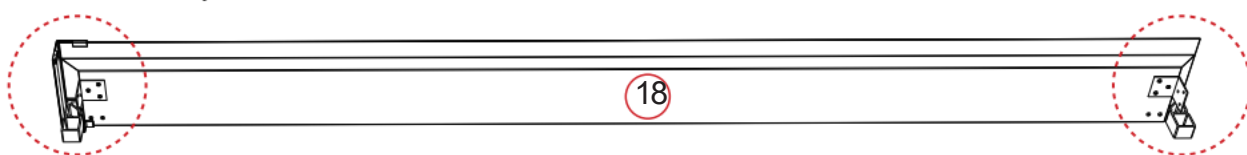
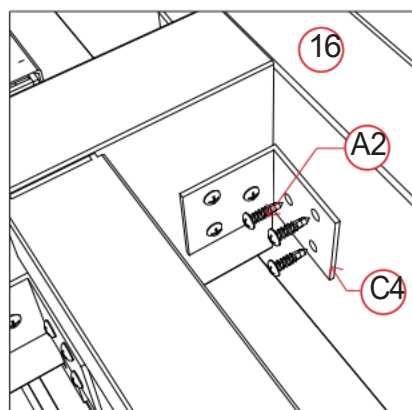
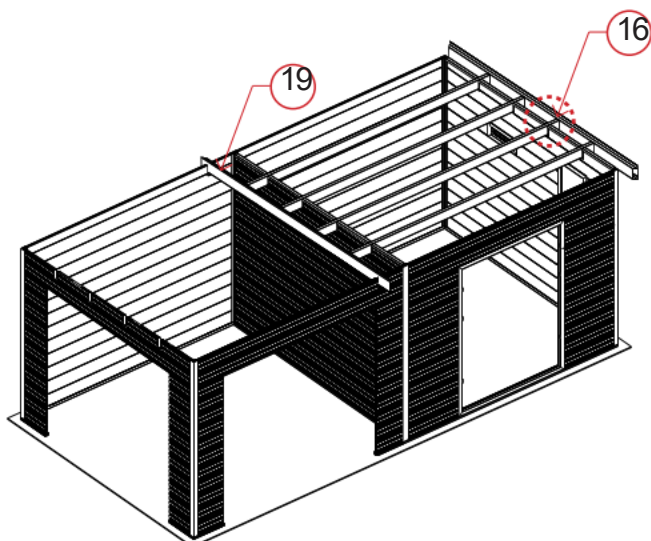
Zakończ montaż desek ścian, kierując się numerami pokazanymi na diagramie. Pamiętaj, aby wszystkie deski były skierowane w stronę kolumn. Umieść belki Nr 22 oraz profile U Nr 20 i 21, jak pokazano.



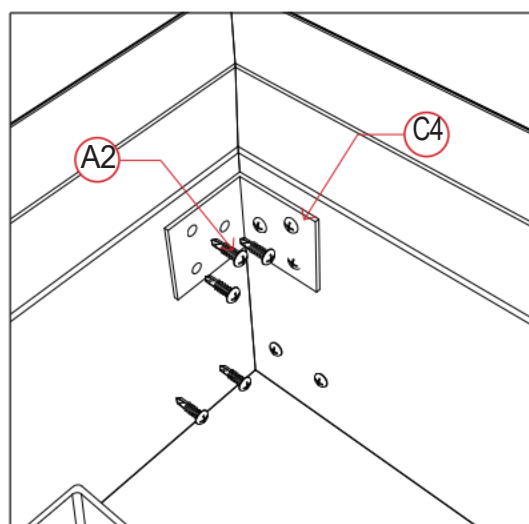
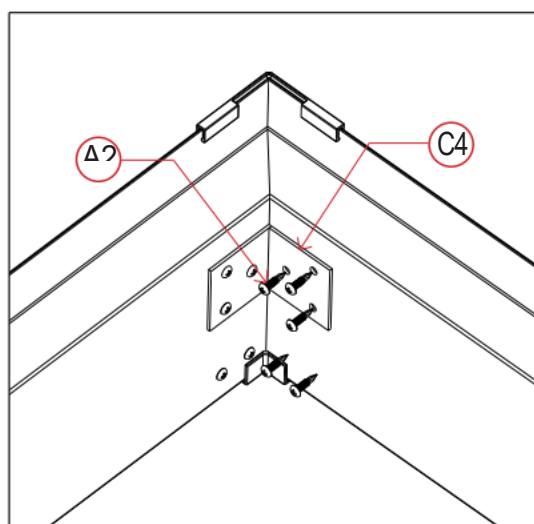
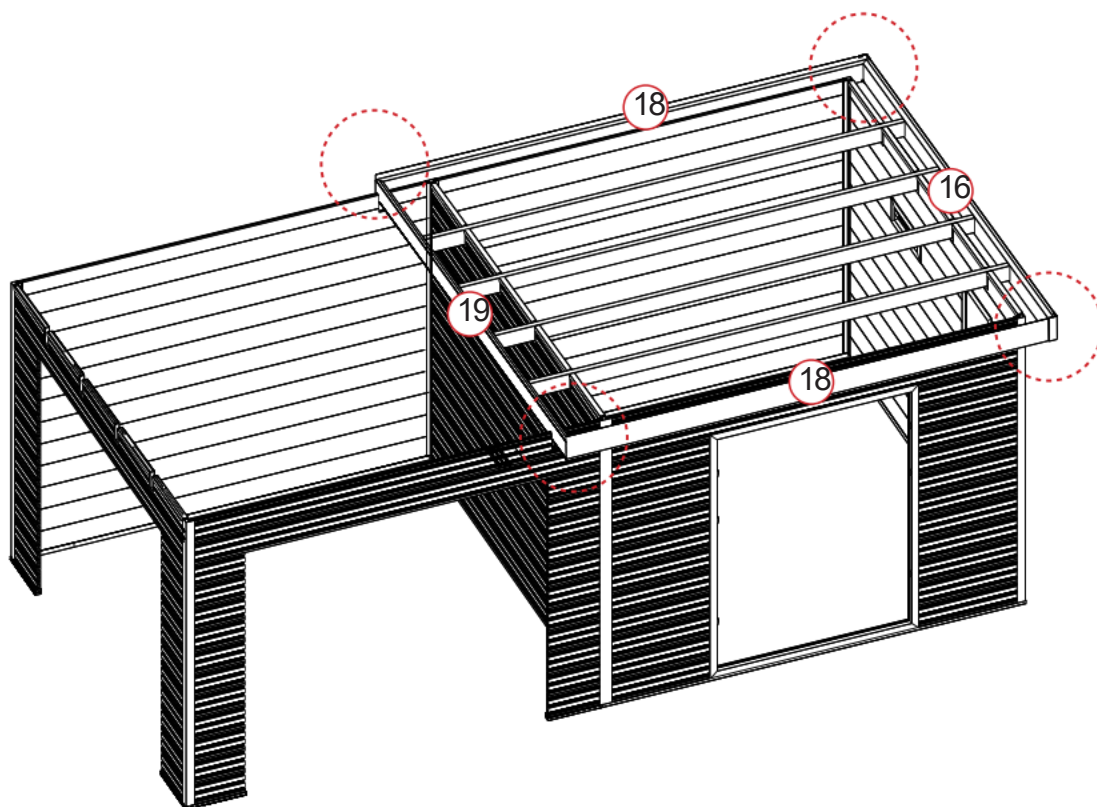
Aby przymocować belki Nr 22 do desek Nr 44 i 45, użyj złączek C4 i śrub A2. Przed przykręceniem upewnij się, że belki wystają o 125 mm na lewo i prawo.



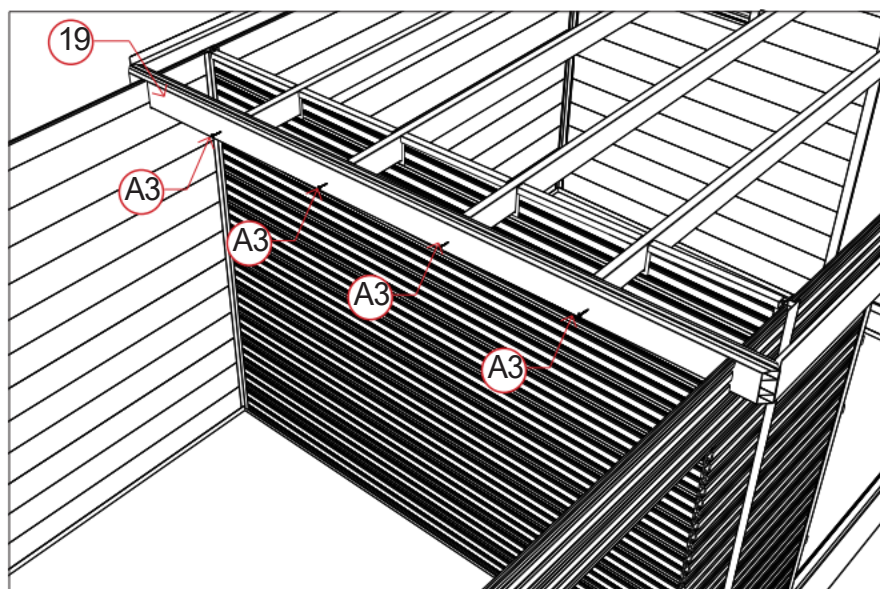
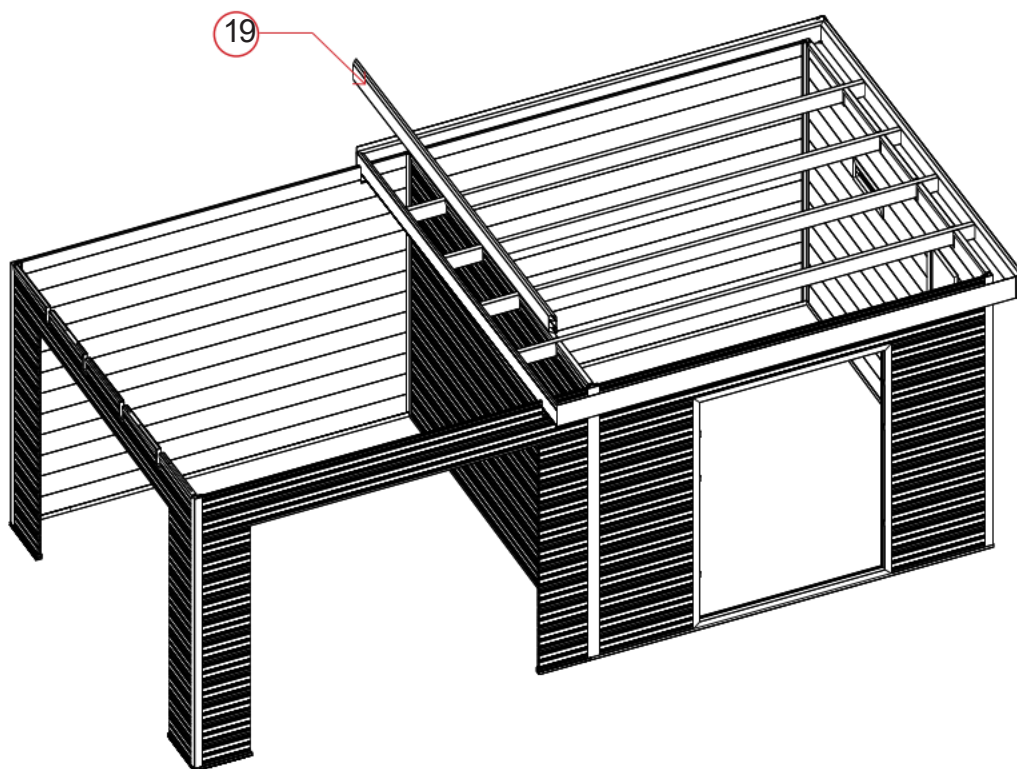
Umieść części Nr 16 i Nr 19 na podłodze. Na tych dwóch częściach zmierz od krawędzi przedniej 673 mm, a następnie zrób znacznik, to samo zrób od krawędzi tylnej, mierząc 670 mm. Po zrobieniu znaczników umieść te dwie części na poziome bełki Nr 22. Oznaczenia, które zrobisz, powinny sięgać zewnętrznych końców bełek. Zrób nowe oznaczenie na częściach Nr 16 i Nr 19 na wewnętrznej krawędzi bełek (patrz diagram 2). Teraz masz zaznaczoną grubość bełek na swoich częściach. Przykręć złącza L C4, używając śrub A2, do bełek Nr 22 oraz części ramy Nr 16 i Nr 19.



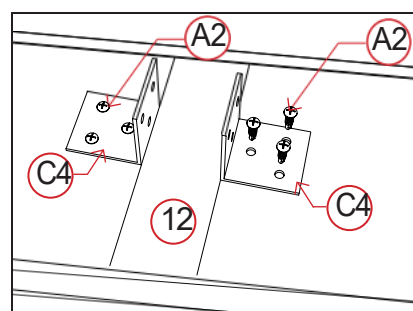
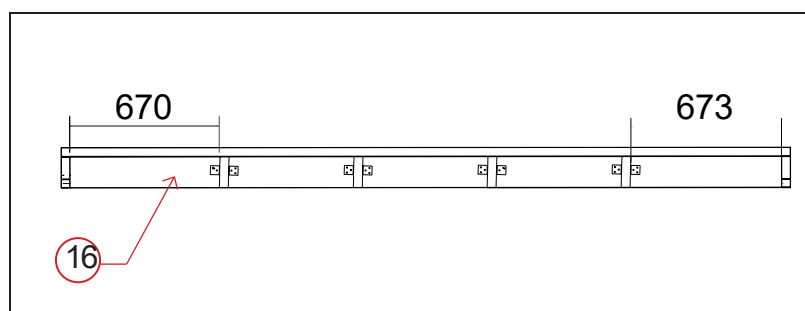
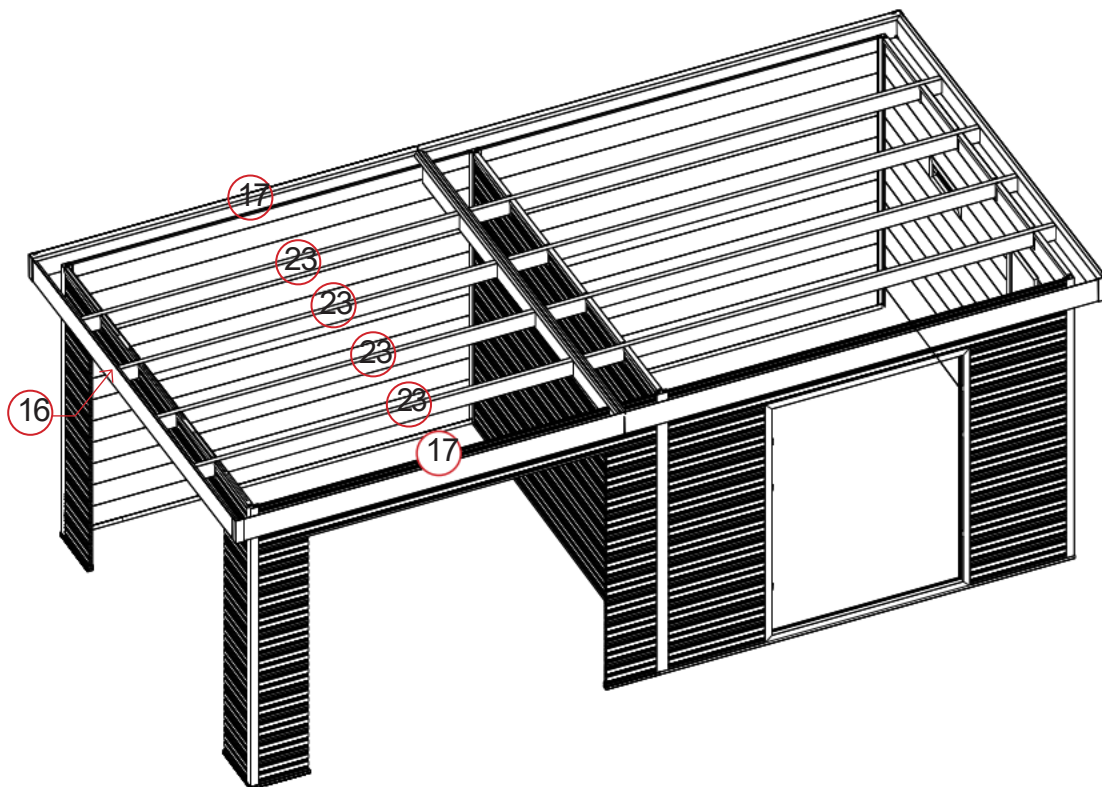
Dodaj złącze C4 z śrubami A2 do końca części Nr 18, a także złącze C5 z śrubami A2, a następnie zamontuj zaślepkę narożną Q1.



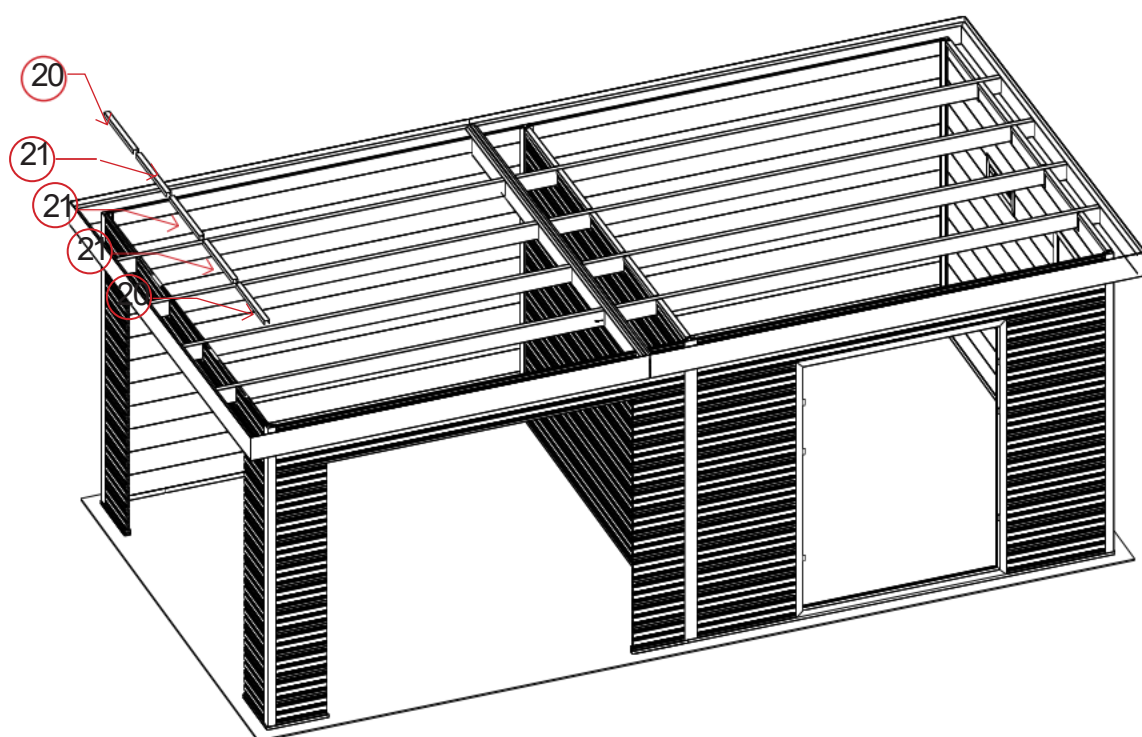
Połącz wszystkie części ramy. Użyj złącz C4 z śrubami A2, aby połączyć części Nr 18, Nr 16 i Nr 19 w 4 narożnikach.



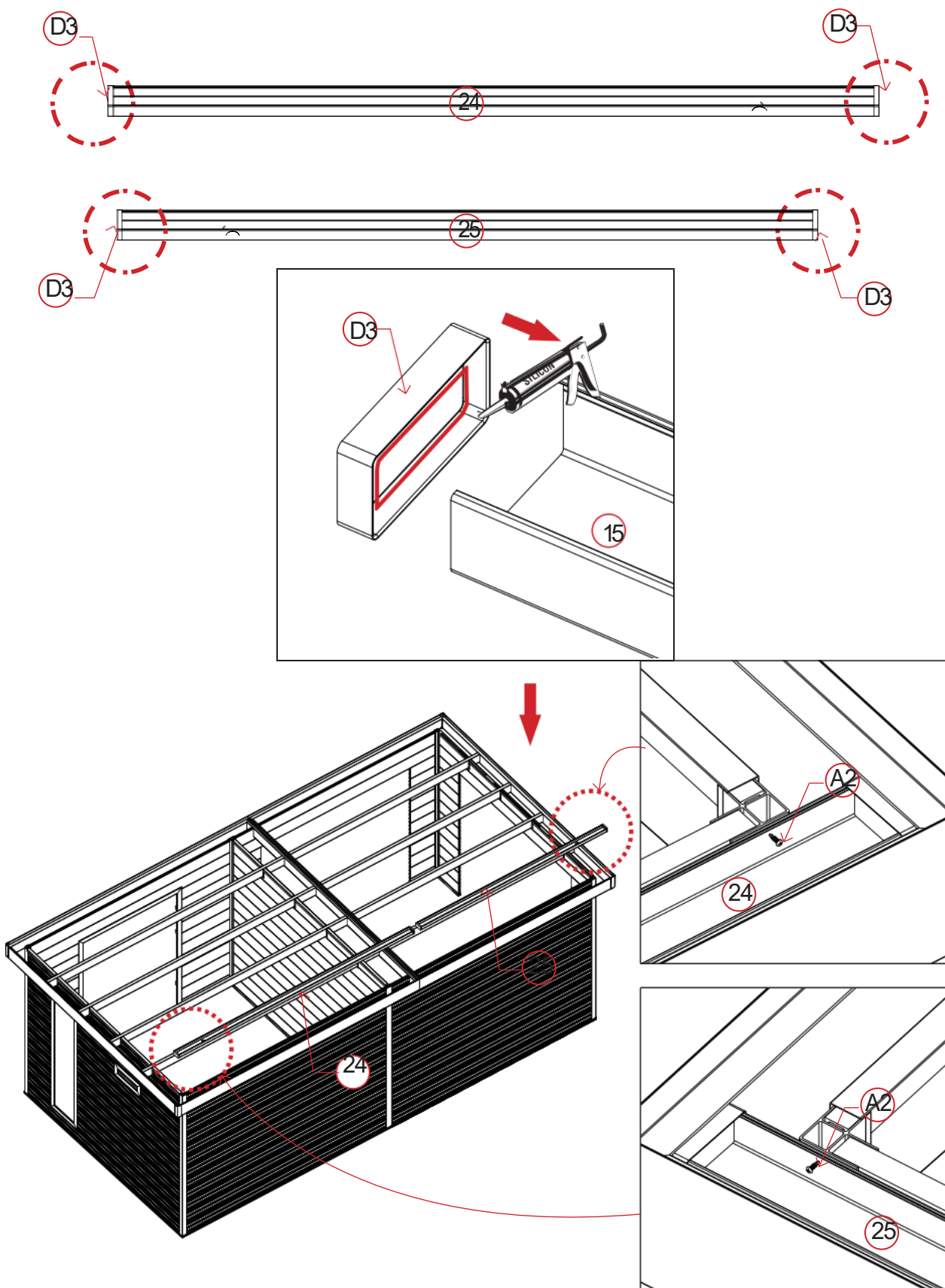
Zainstaluj drugą część Nr 19, mocując ją do pierwszej części Nr 19 za pomocą śrub A3.



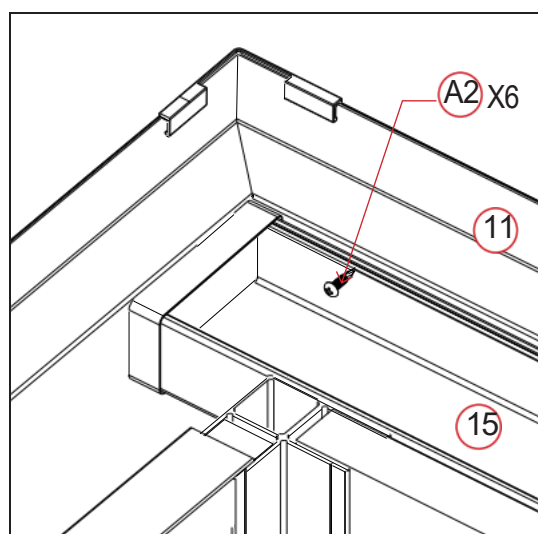
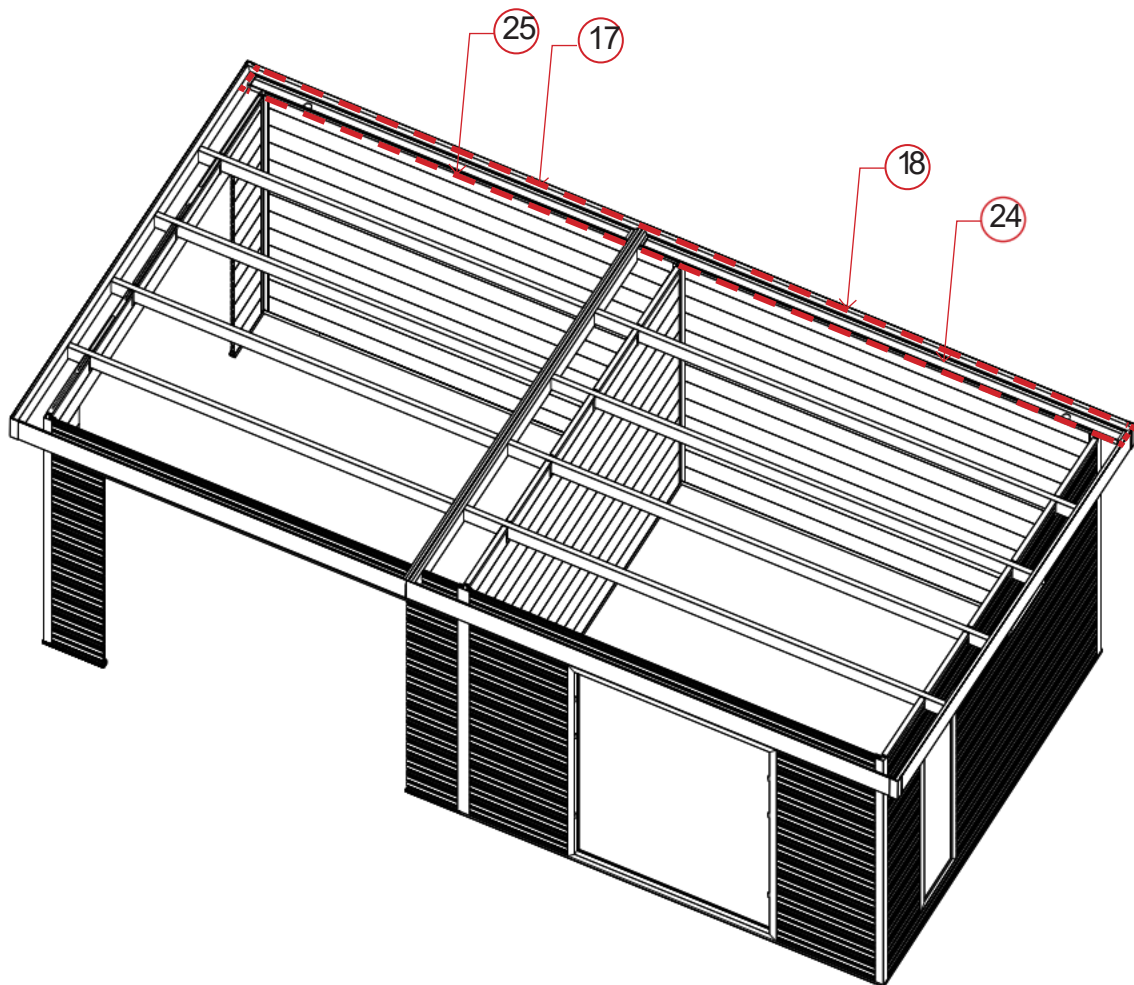
Powtórz kroki, aby przymocować drugą konstrukcję dachu.



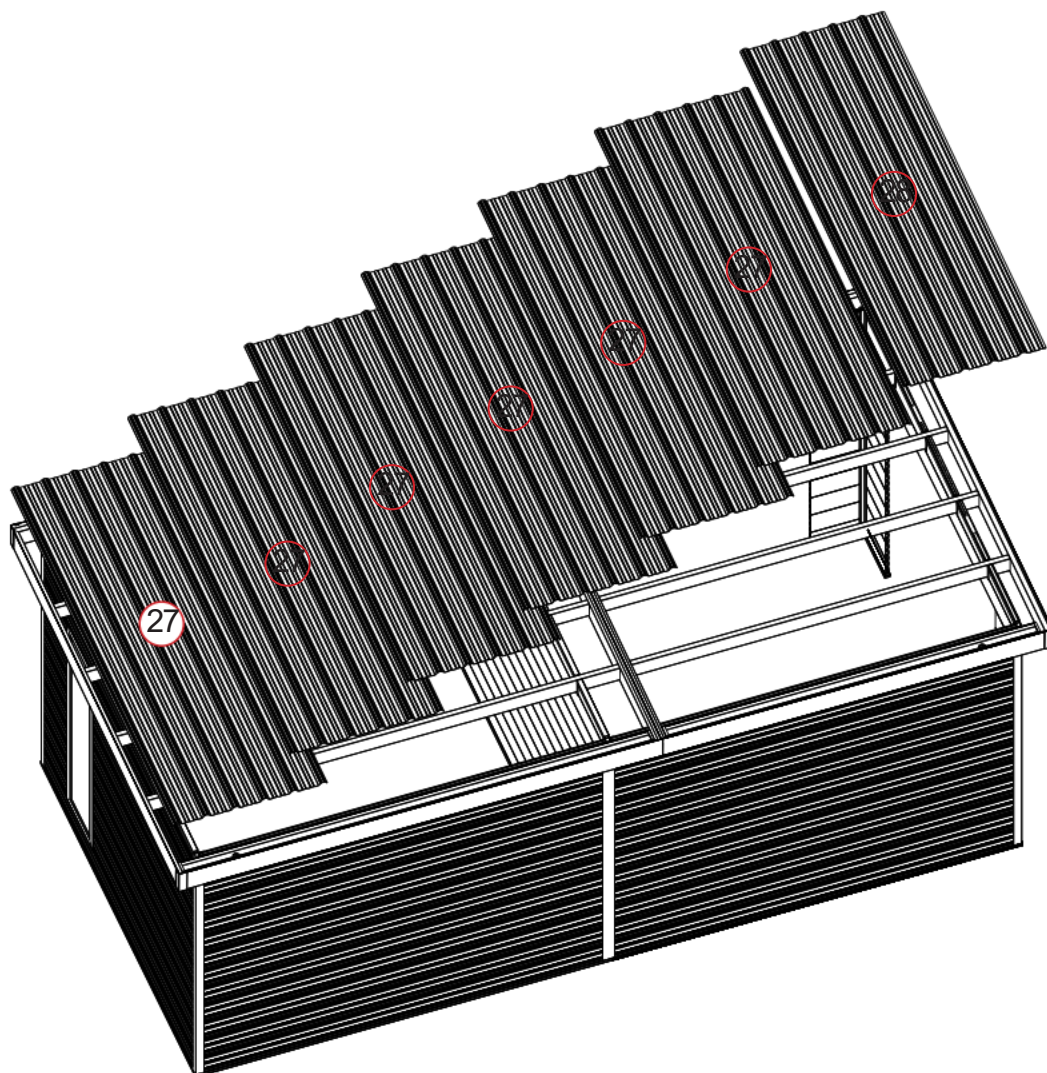
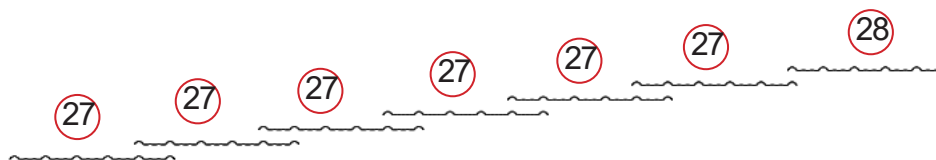
Umieść profile U Nr 20 i Nr 21 zgodnie z pokazanym schematem.



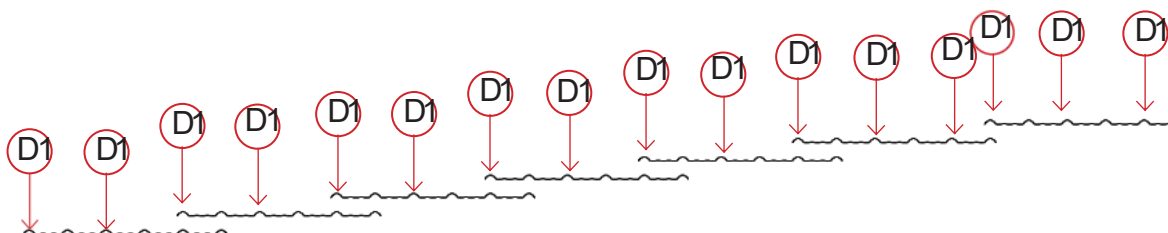
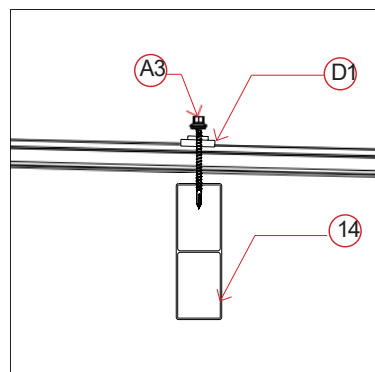
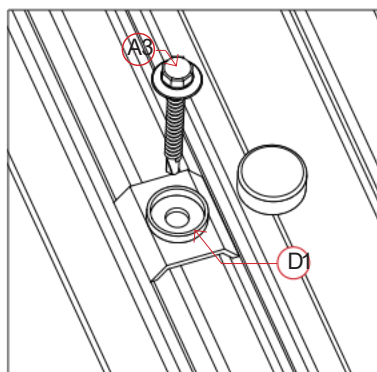
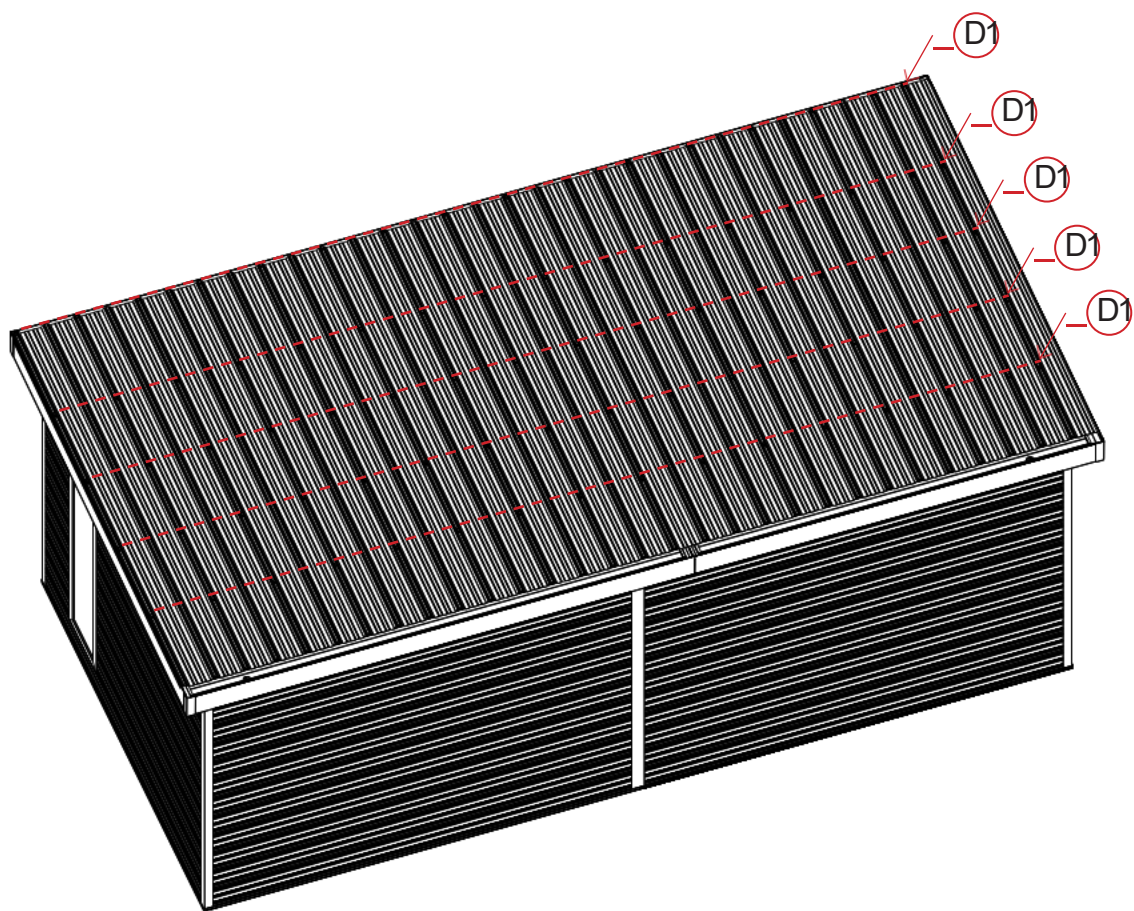
Założ końcówki D3 na każdym końcu rynny Nr 24 i Nr 25. Wsuń rynnę na poziomie dachu, z tyłu. Przymocuj ją za pomocą śrub A2, po jednej z każdej strony rynny, do aluminiowych słupków.



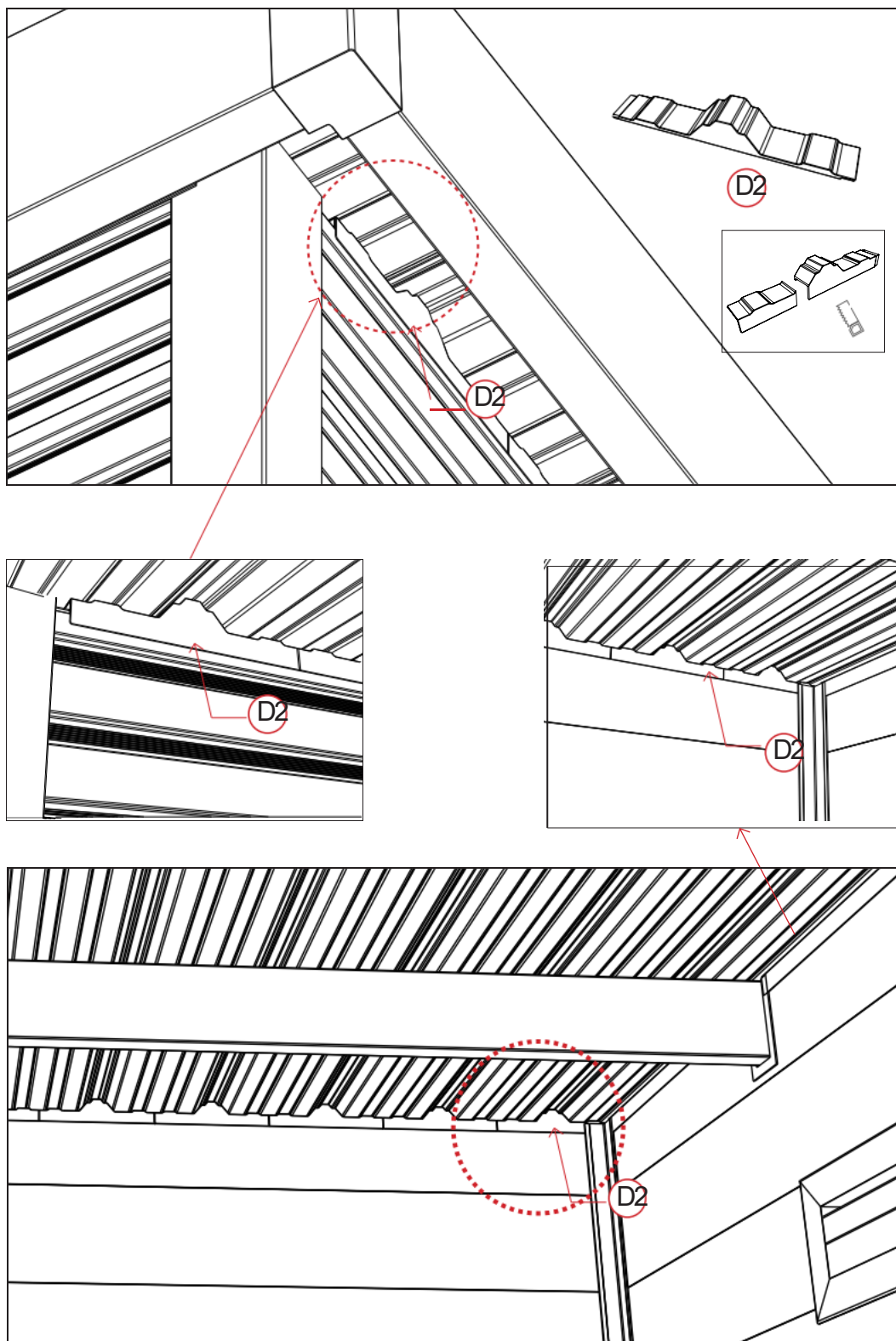
Następnie przymocuj rynny za pomocą 6 śrub A2 wzdłuż każdej rynny do części ramy Nr 17 i Nr 18.



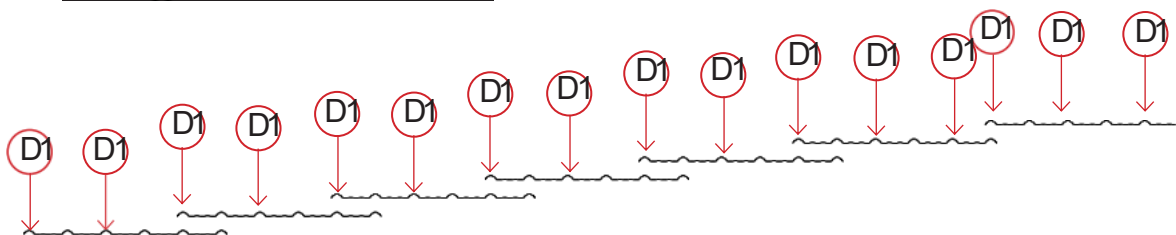
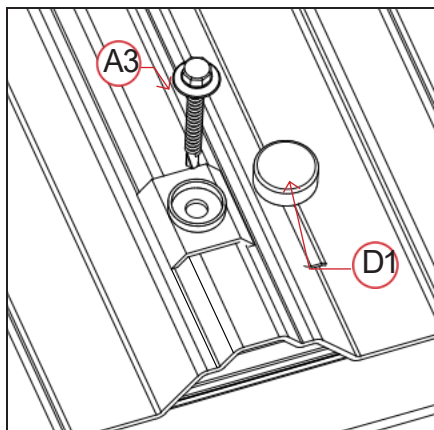
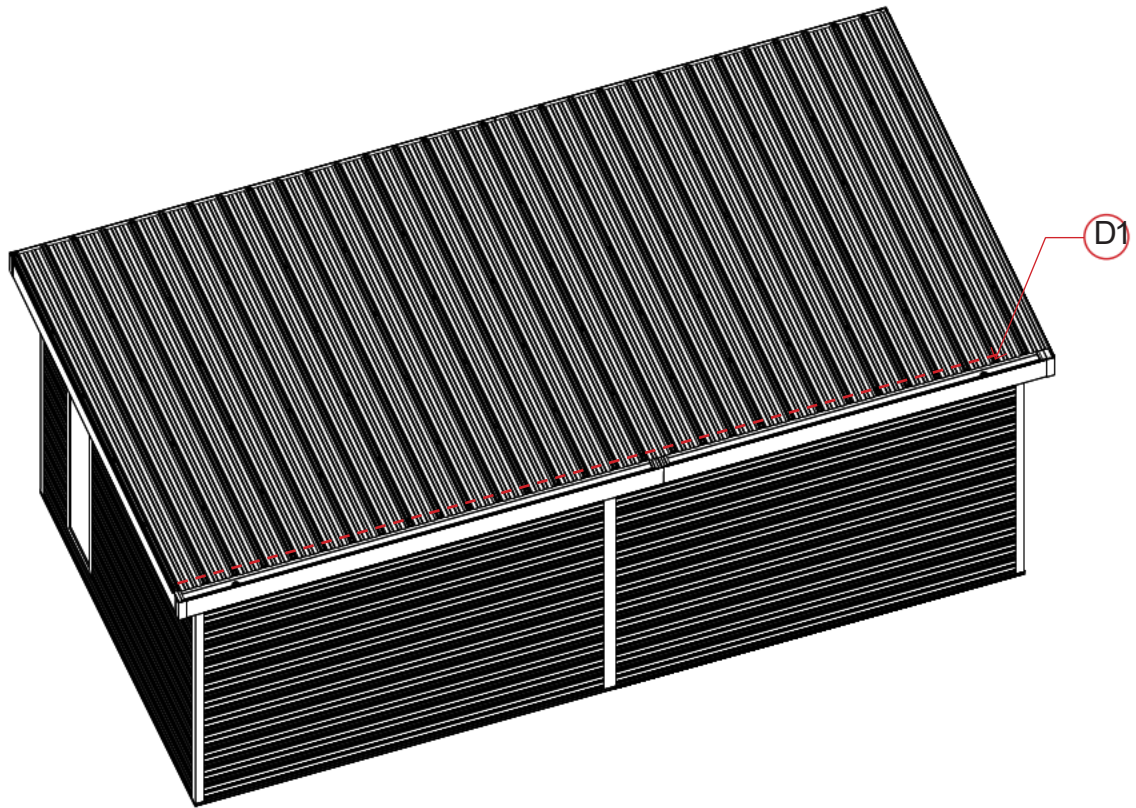
Umieść panele Nr 27 i Nr 28 na dachu, zaczynając od prawej do lewej.



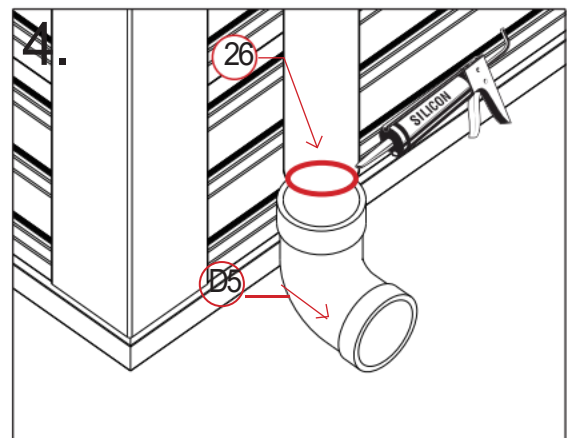
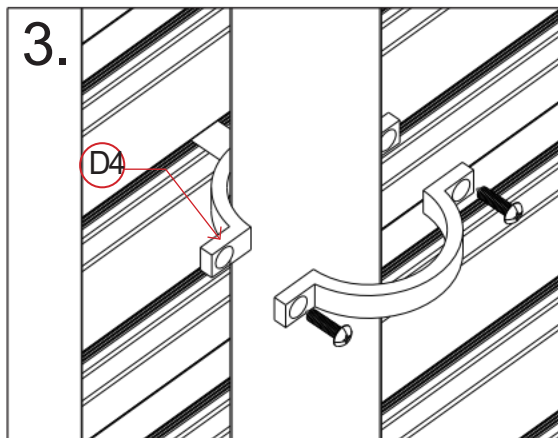
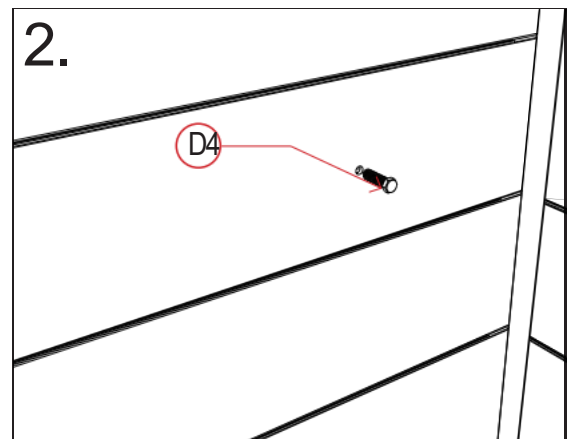
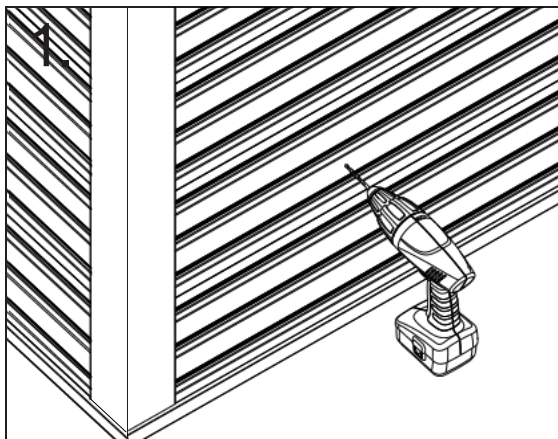
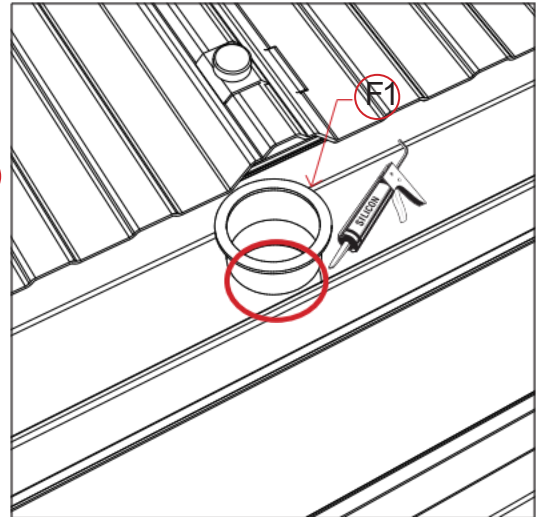
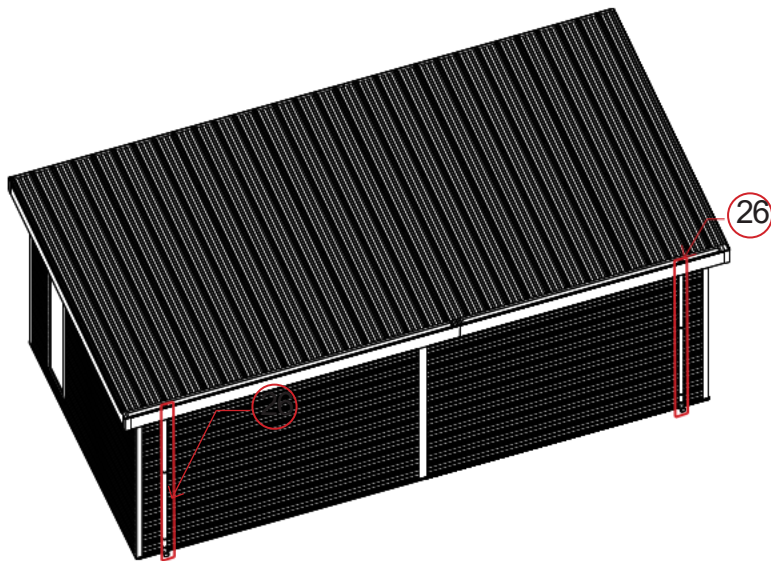
Zabezpiecz panele za pomocą korków D1 i śrub A3. 16 na każdym belce.



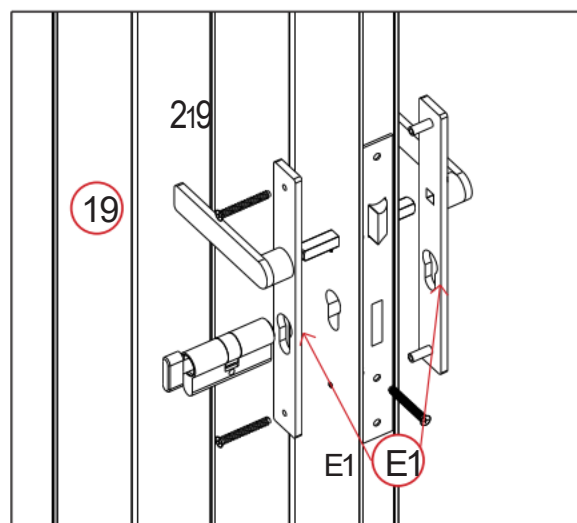
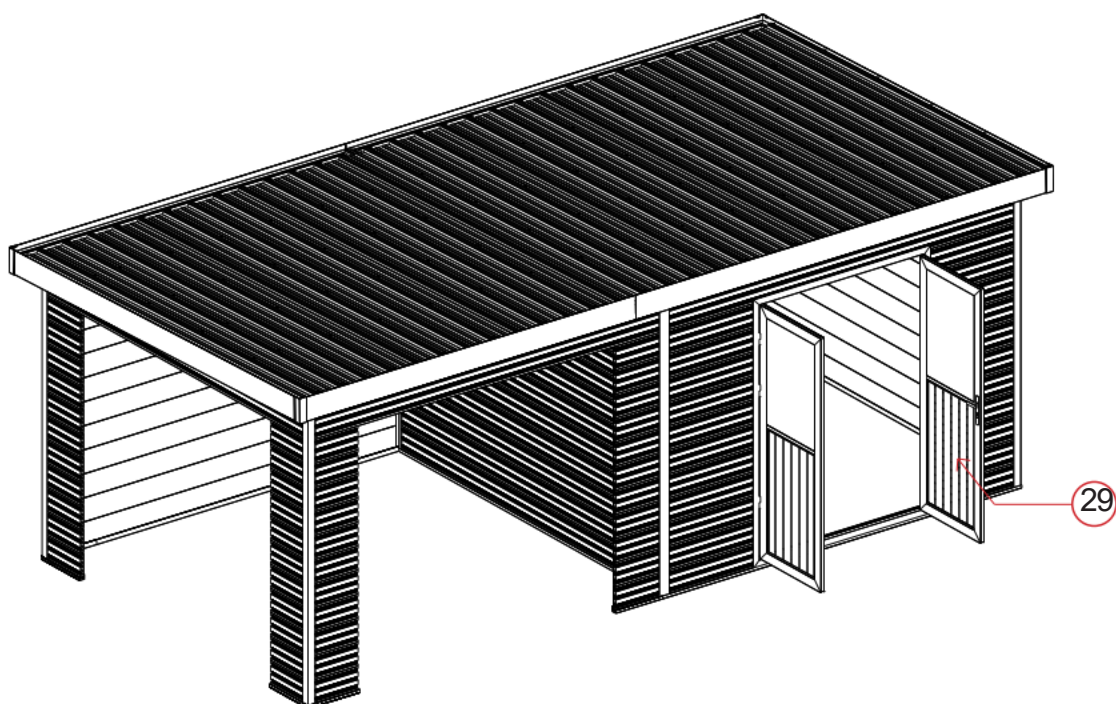
Zainstaluj korki D2 na dachu z tyłu i z przodu, dzięki deskę ścienną a dachem



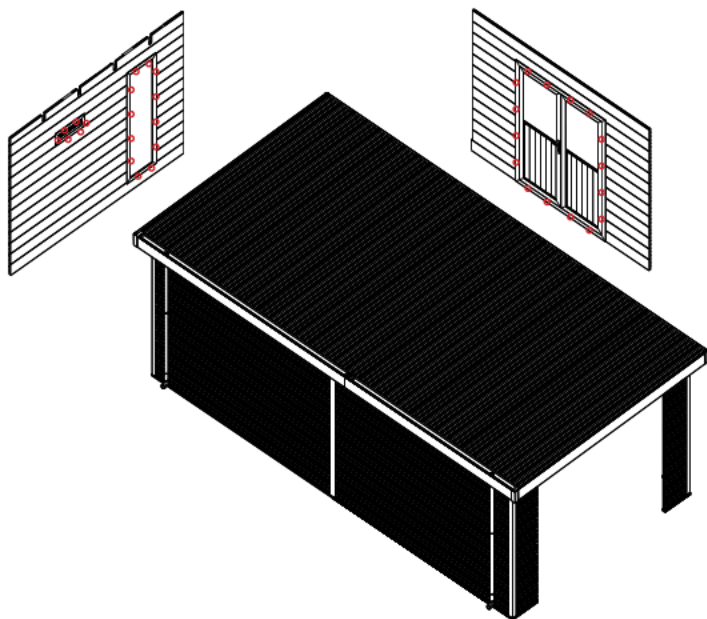
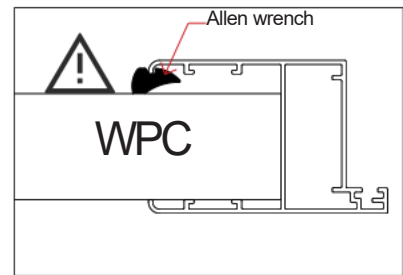
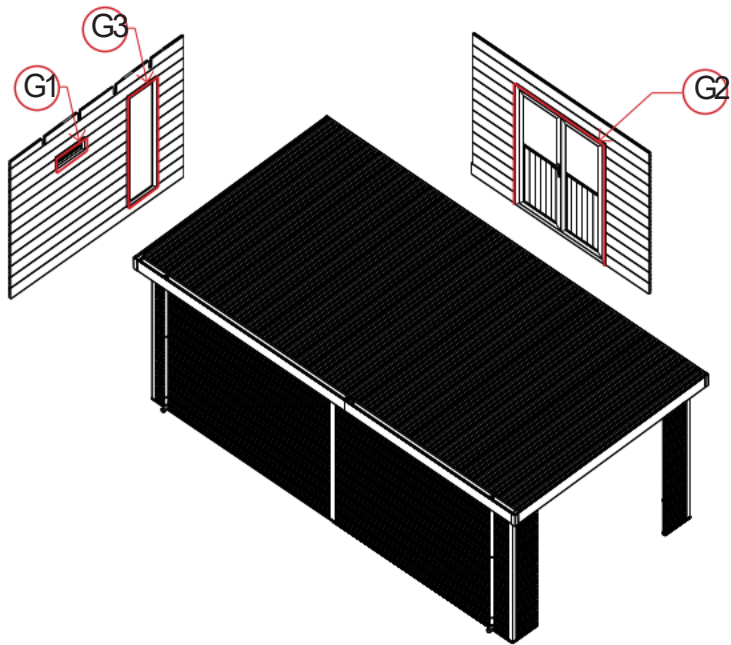
Zakończ mocowanie tylnych i przednich paneli dachowych za pomocą korków D1 i śrub A3.



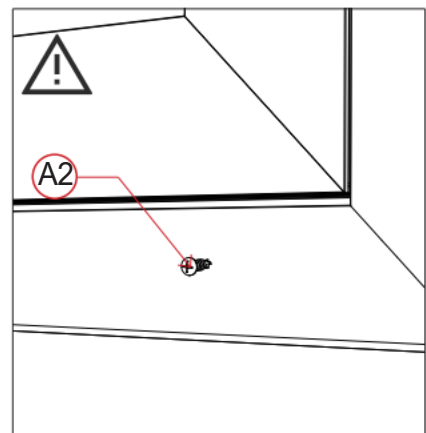
Nałóż silikon, a następnie F1 na otwór w rynnach. Aby zamocować rury spustowe Nr 26, wywierć 2 otwory w deskach ściennych, jeden na górze, a drugi na dole. Użyj łączników D4, aby zamocować rury Nr 26 wzdłuż długości schowka. Na koniec nałóż silikon na koniec rury i dodaj rynnę D5.



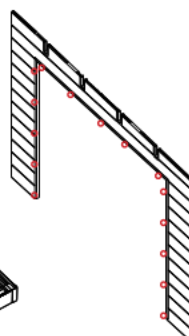
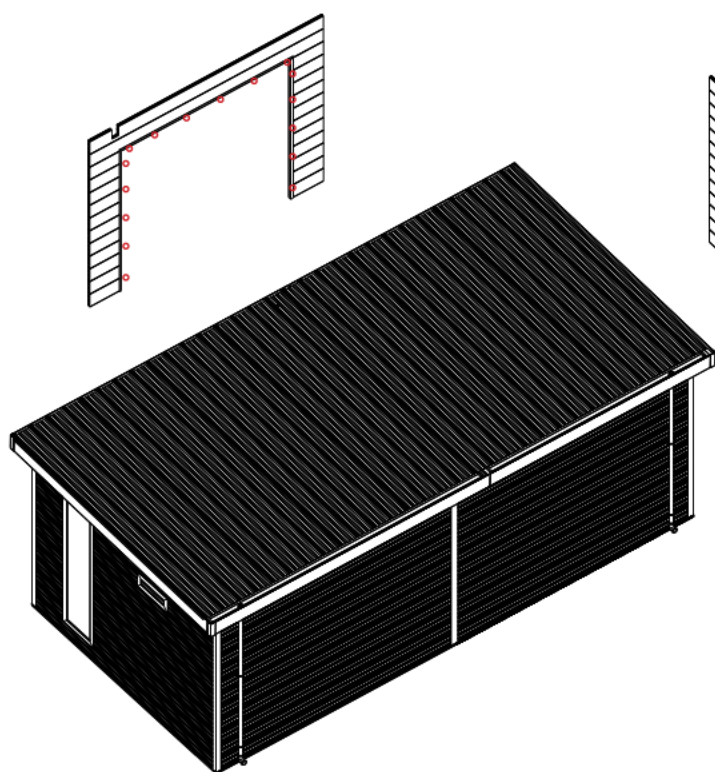
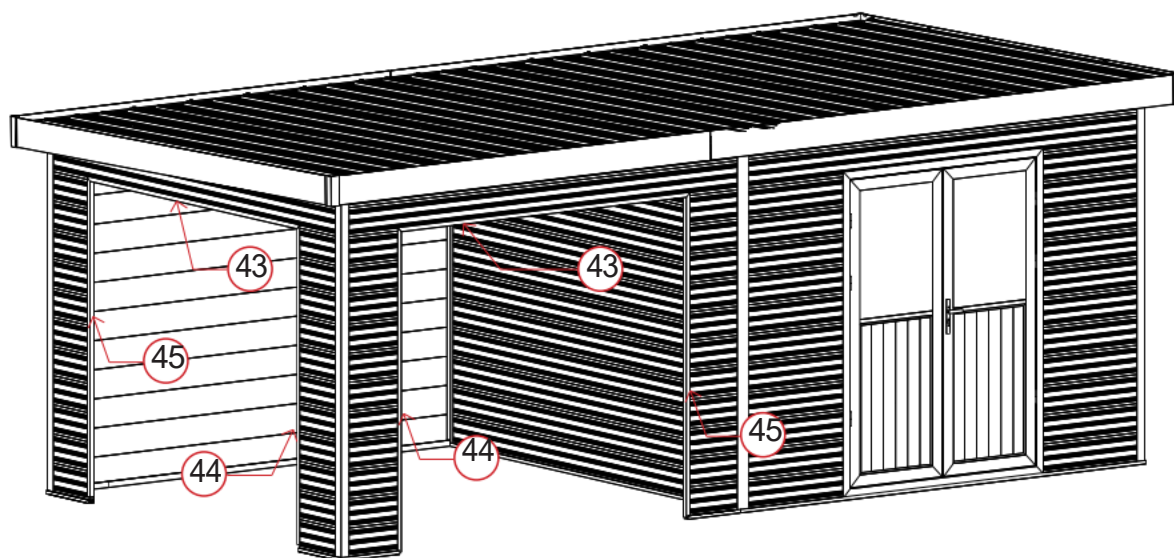
Zamocuj drzwi Nr 29 oraz uchwyt i zamek E1. Pamiętaj, aby sprawdzić, czy bolt zatraskowy jest w odpowiednim kierunku, aby drzwi zamykały się prawidłowo.



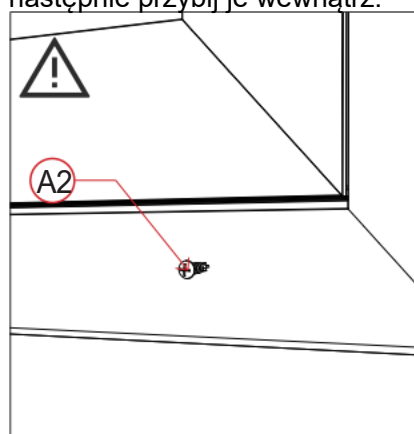
All the borders, then nail them inside



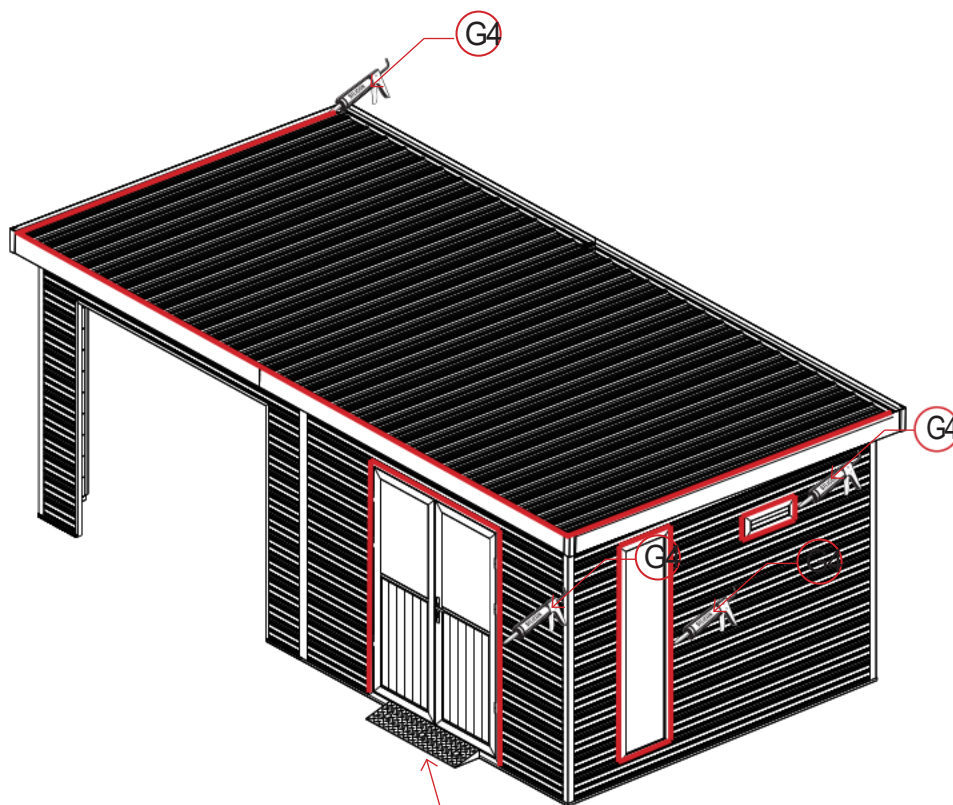
Umieść listwę G1 wokół kratki wentylacyjnej, listwę G3 wokół okna oraz listwę G2 wokół drzwi.



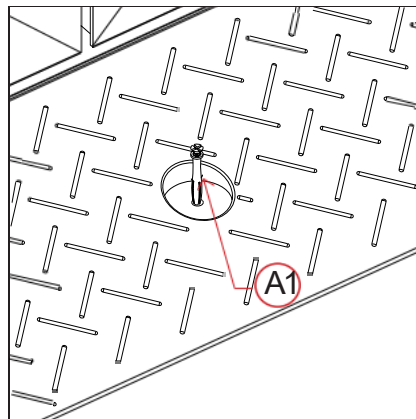
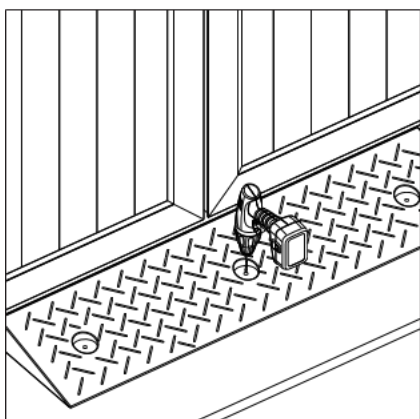
Przymocuj wszystkie listwy, a następnie przybij je wewnątrz.



Przymocuj profile U Nr 43, Nr 44 i Nr 45 do konturów otworów zadaszania, używając wkrętów A2.



Q2



Aby zapewnić dobrą szczelność, nałóż silikon wokół drzwi, okna, dachu i kratki wentylacyjnej. Rampę Q2 dostarczono jako akcesorium.