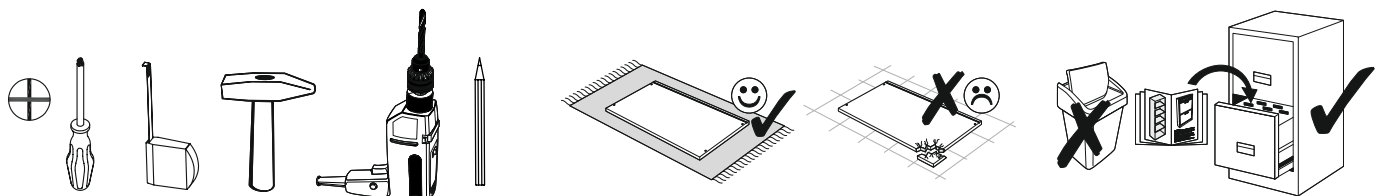
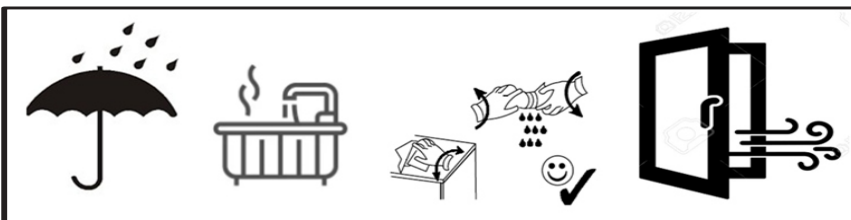
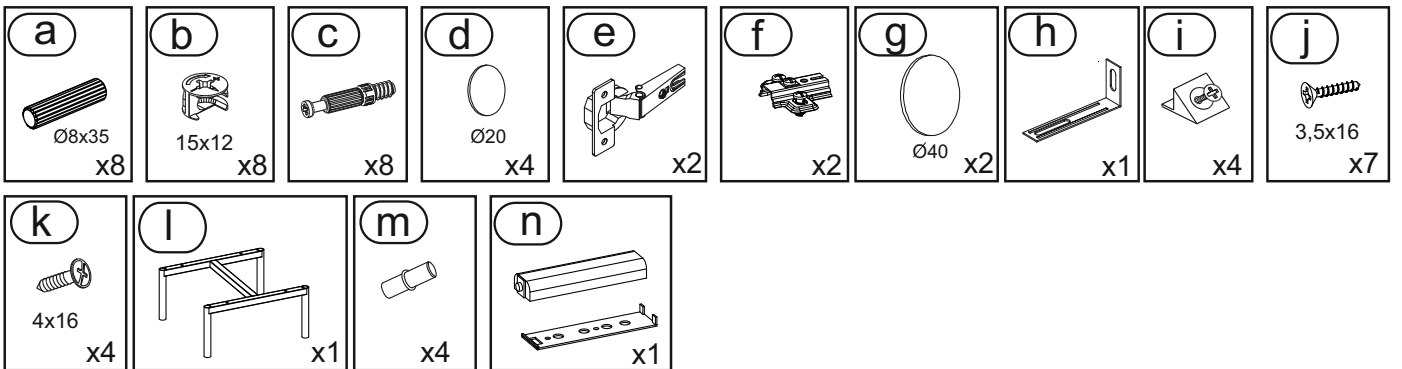
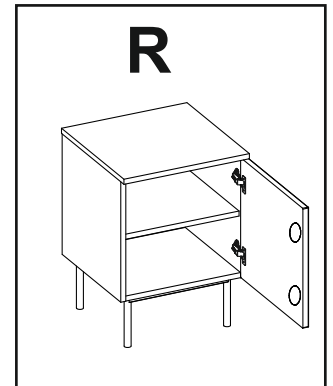
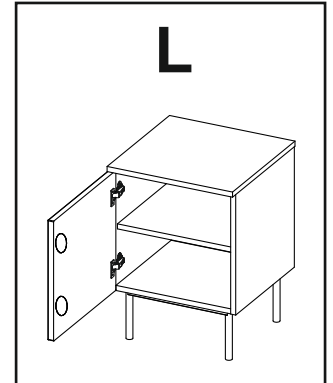
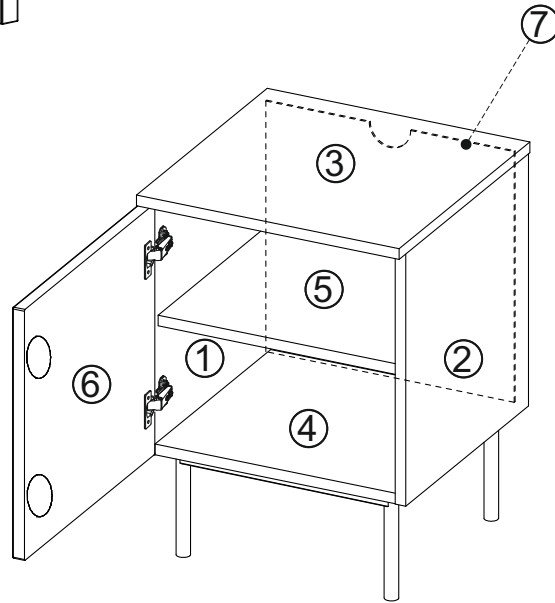
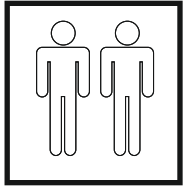
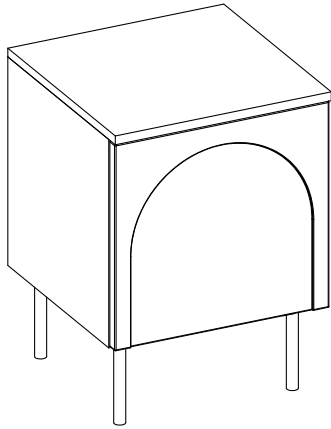


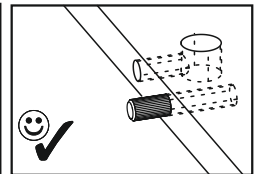
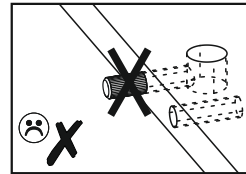
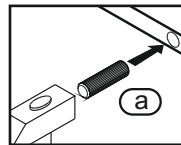
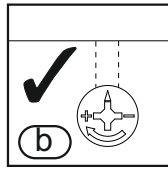
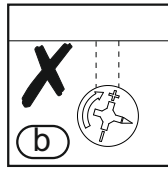
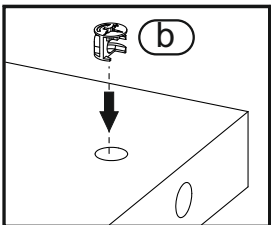
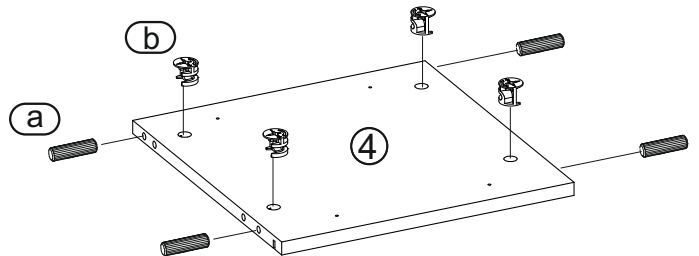
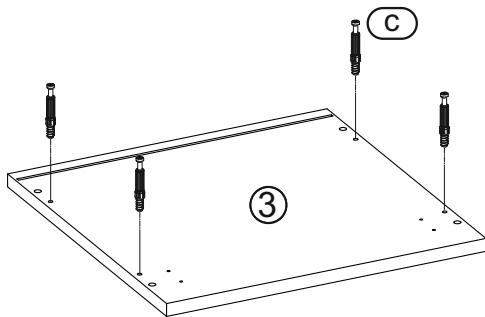
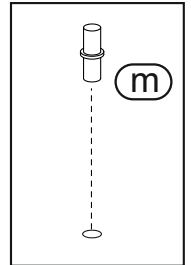
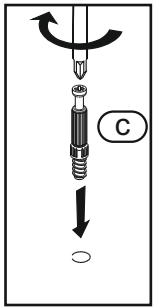
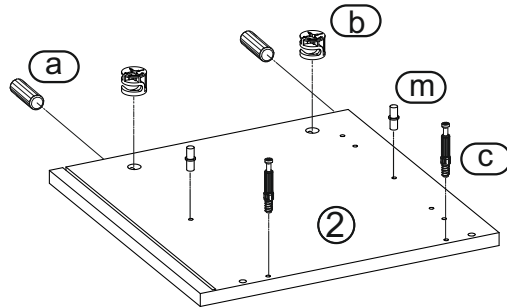
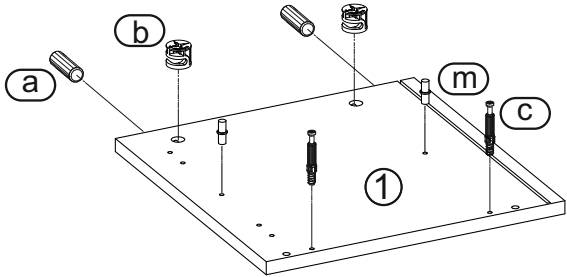
 lectus

# Helene - Szafka nocna

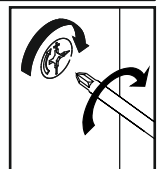
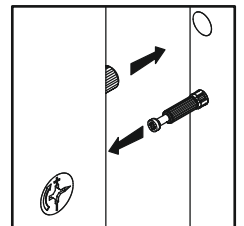
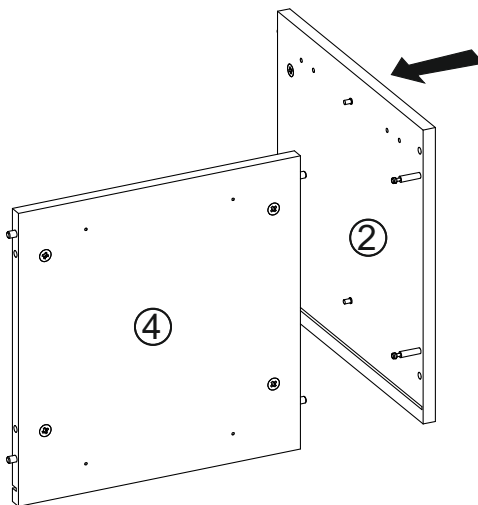
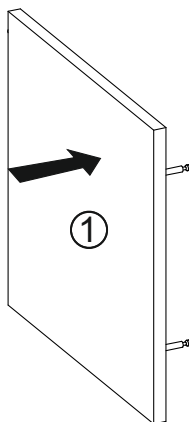


## 1

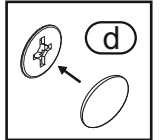
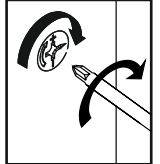
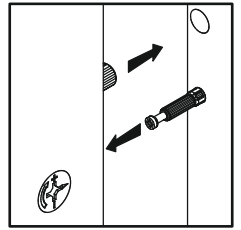
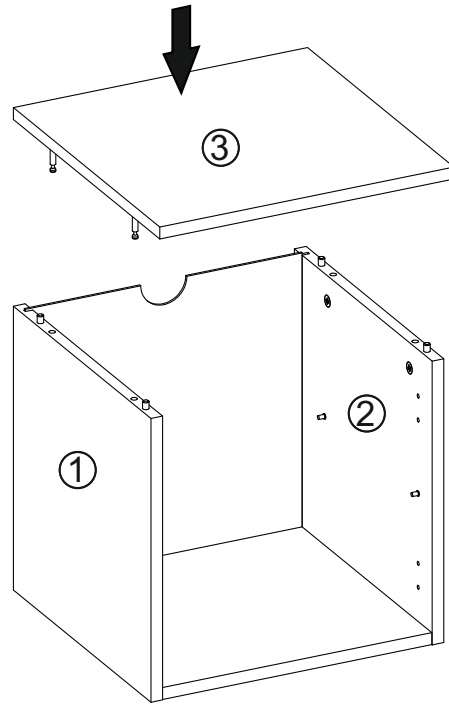
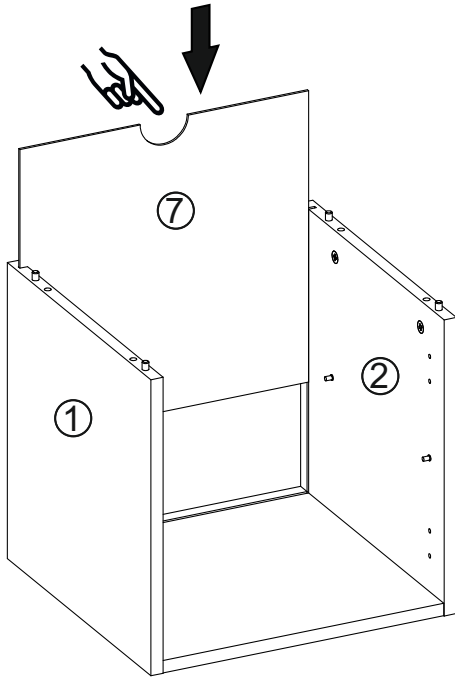
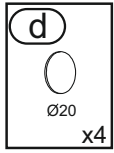
- a**  
Ø8x35  
x8
- b**  
15x12  
x8
- c**  
x8
- m**  
x4



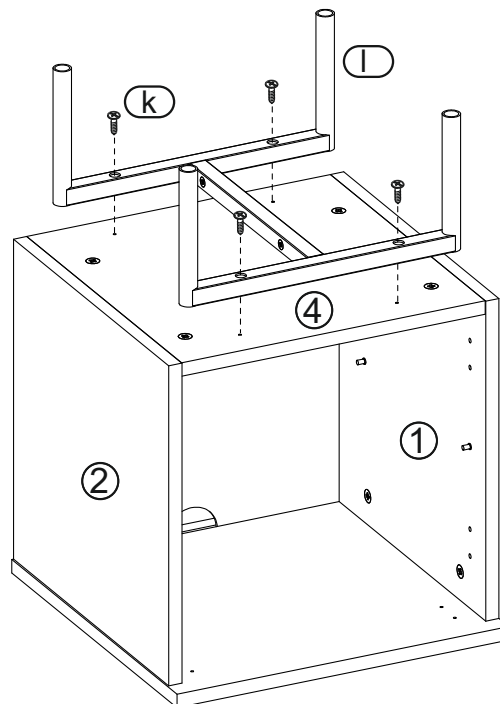
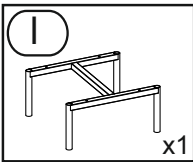
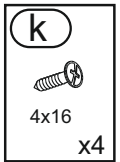
## 2



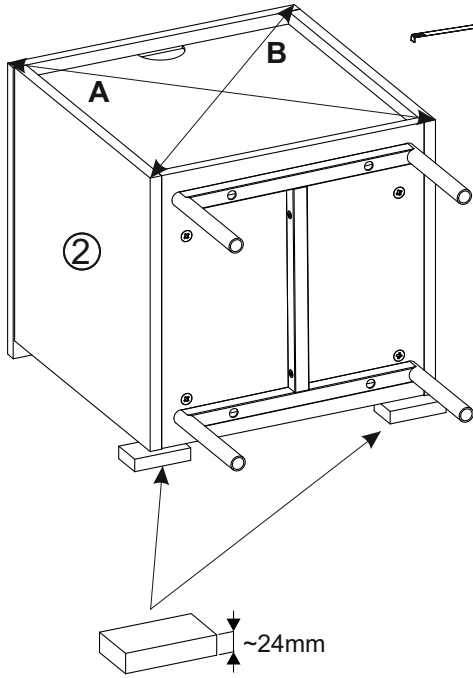
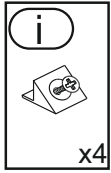
## 3



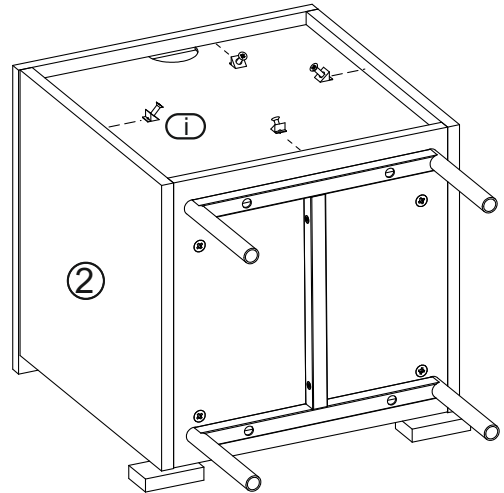
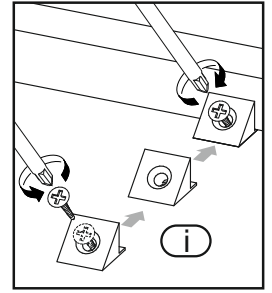
## 4



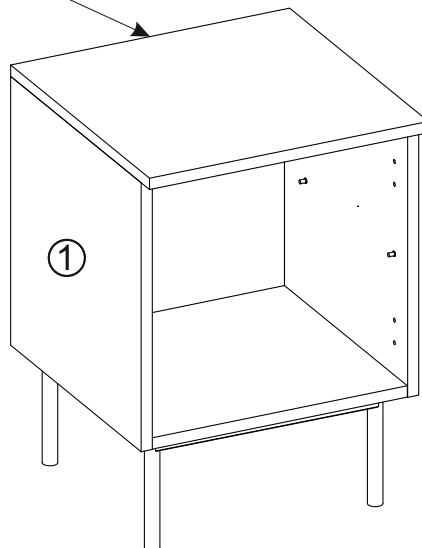
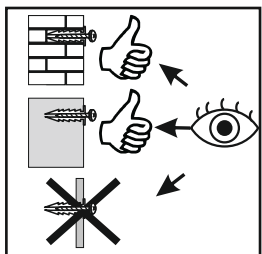
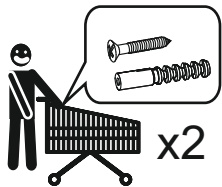
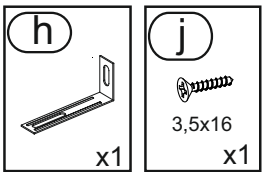
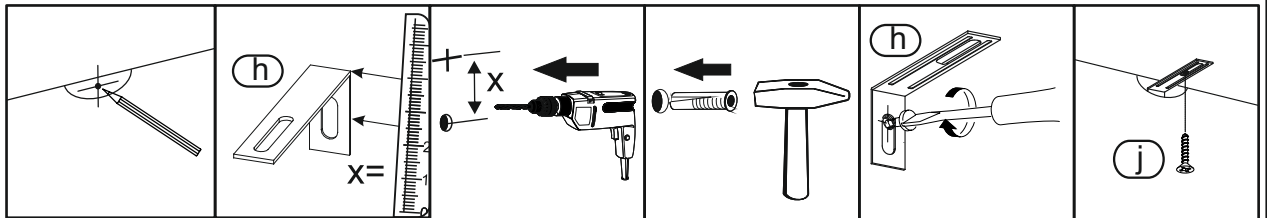
## 5

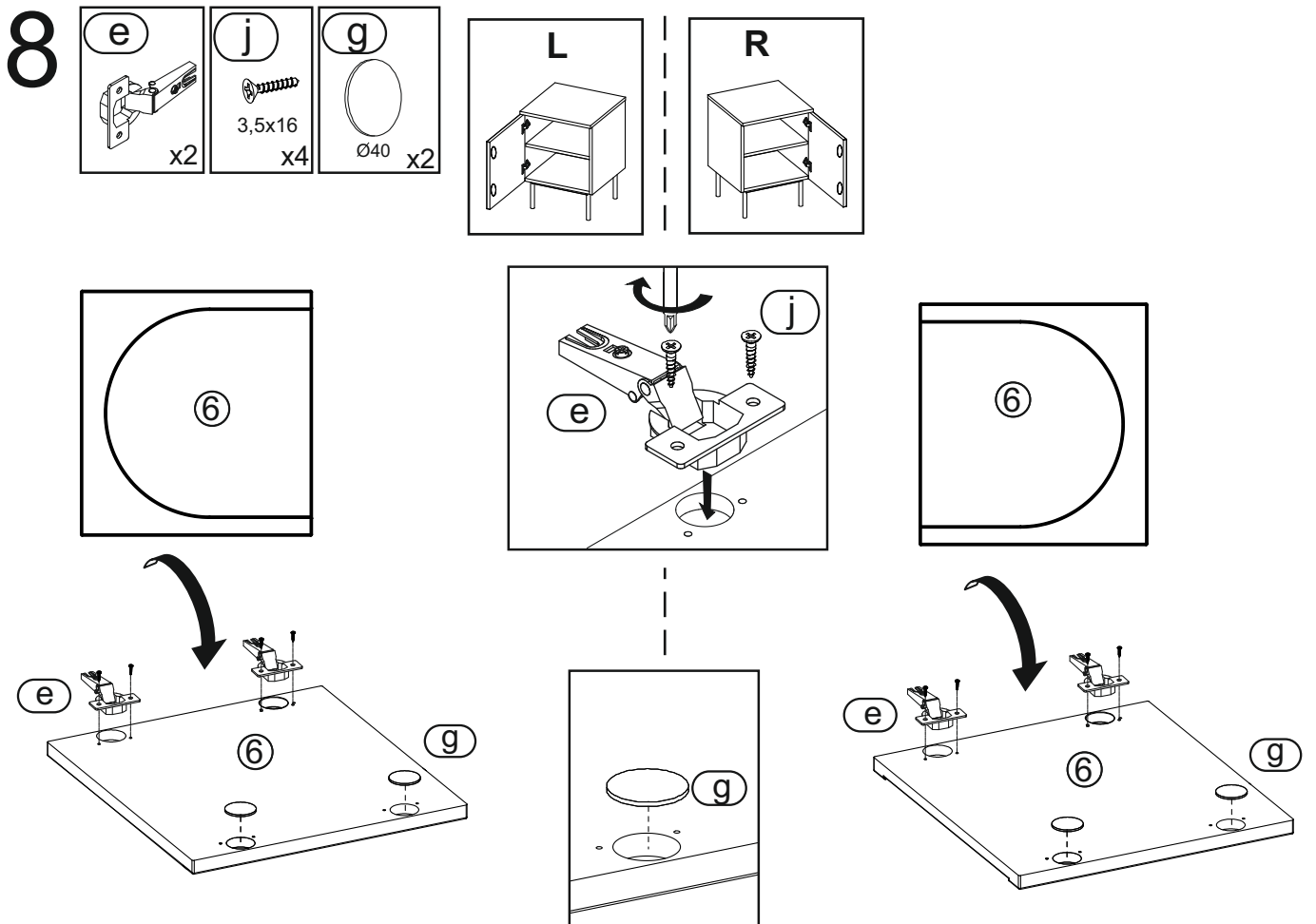
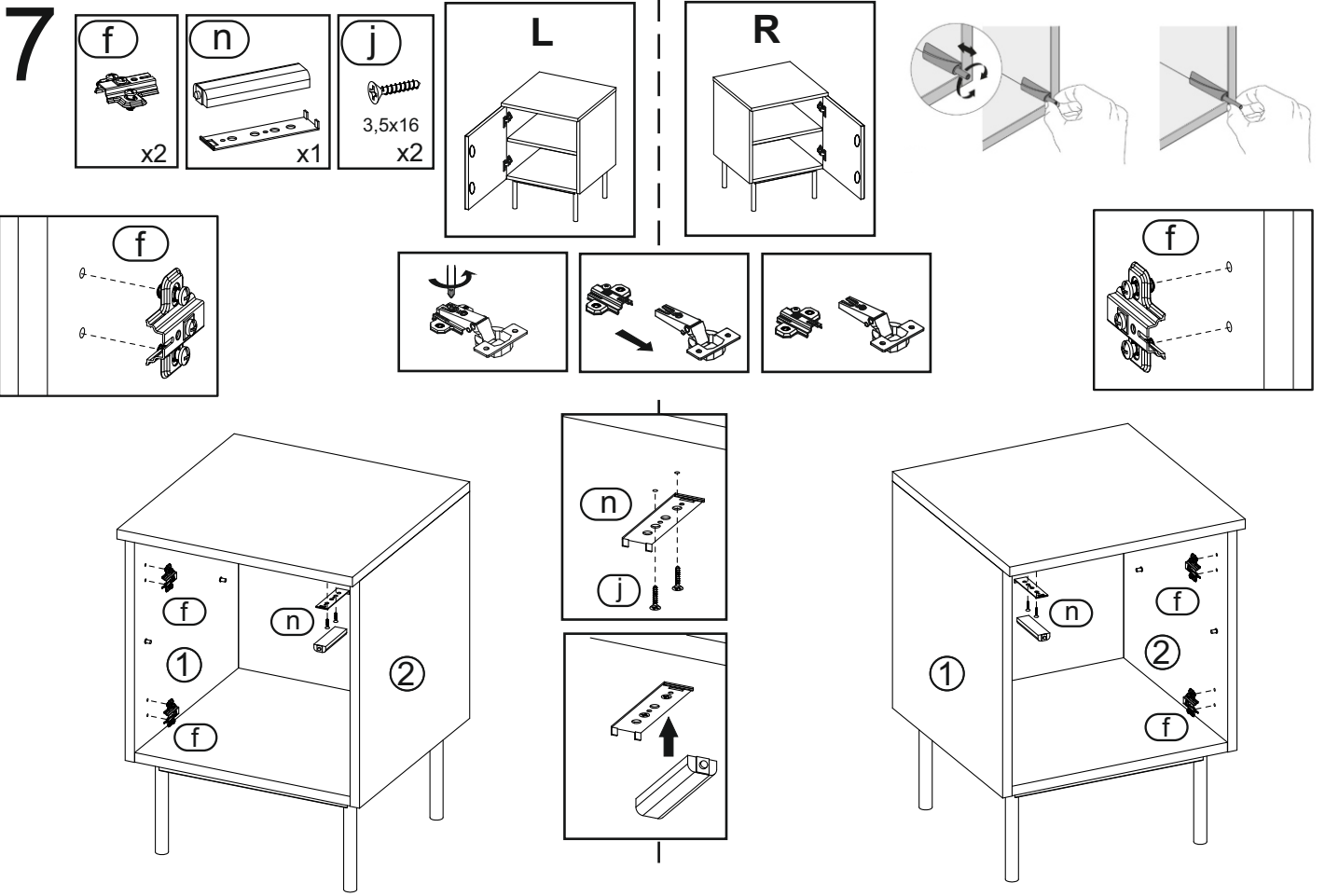


A=B



## 6





# 9

