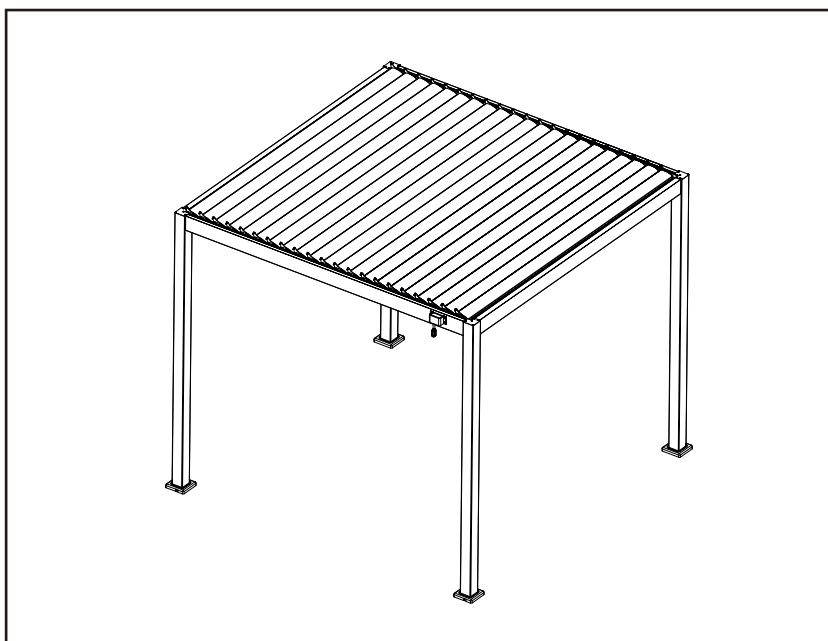



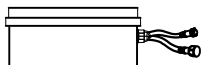


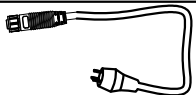



Instrukcja montażu



Elektrycznie sterowany LED (3X3/3X4/3X5) Instrukcja Montażu

A	Otwór na światło A		X2
B	Otwór na światło B		X2
C	Taśma LED		X1
D	Sterownik		X1
E	Pilot		X1
F	Przewód		X1
G	Kabel z wtyczką		X1
H	Śruba 304 (SD4.2*16)		X24

Zainstaluj otwór na światło

Ⓐ Otwór na światło A

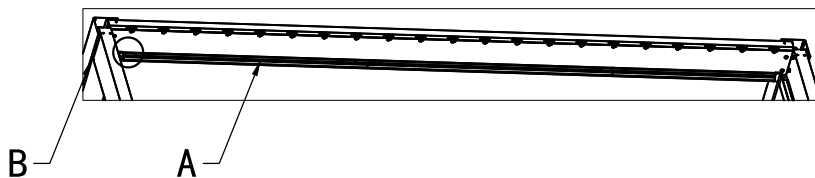
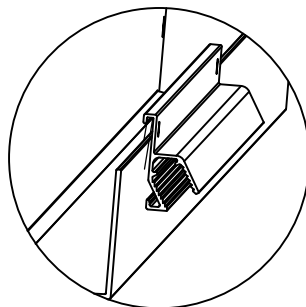
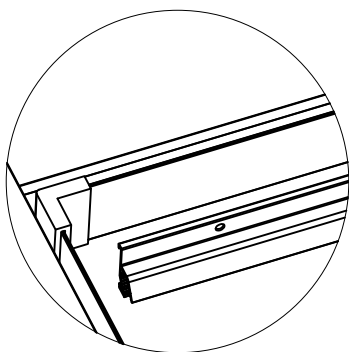


X2

Ⓑ Otwór na światło B



X2

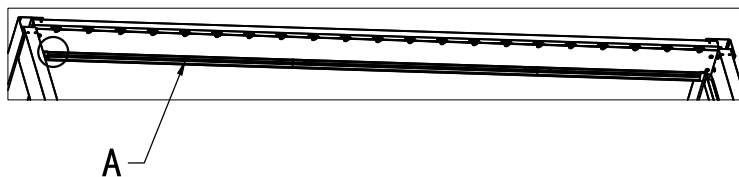
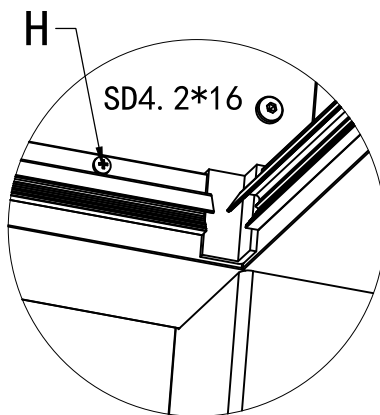
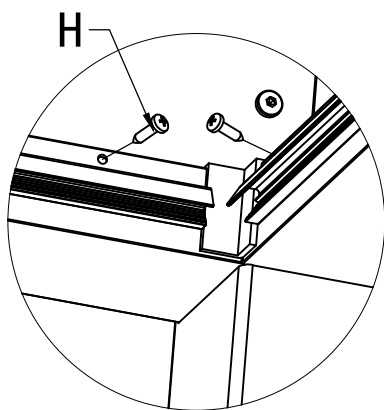


Przymocuj otwór na światło

Ⓜ Śruba 304
(SD4.2*16)

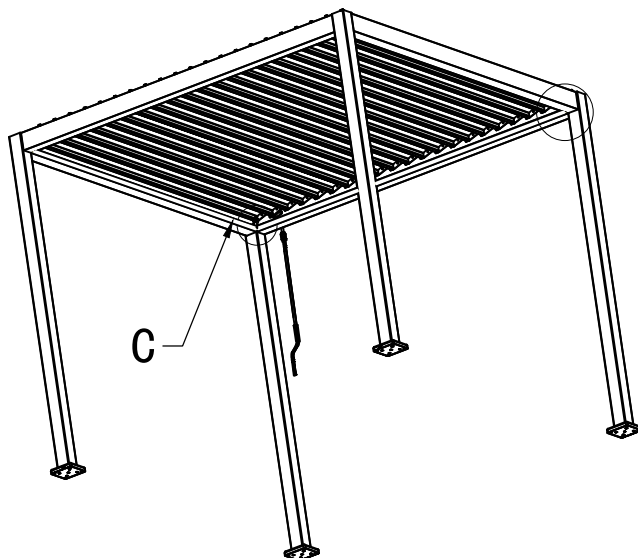
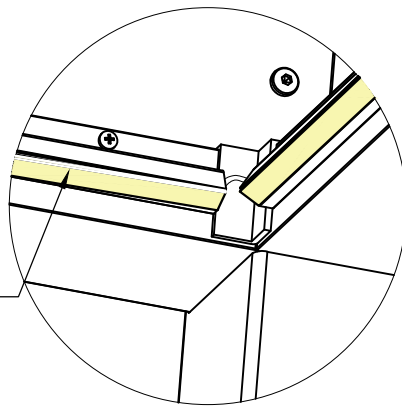
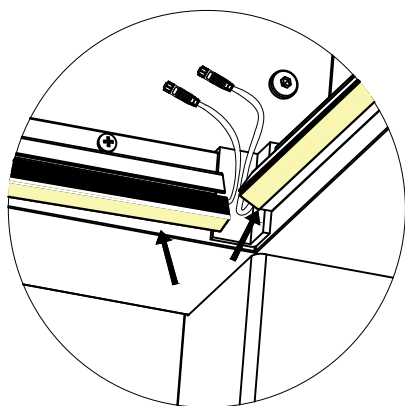


X24

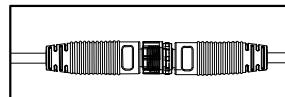
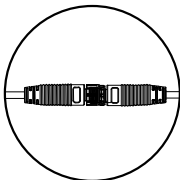
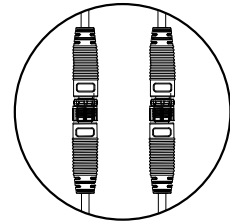
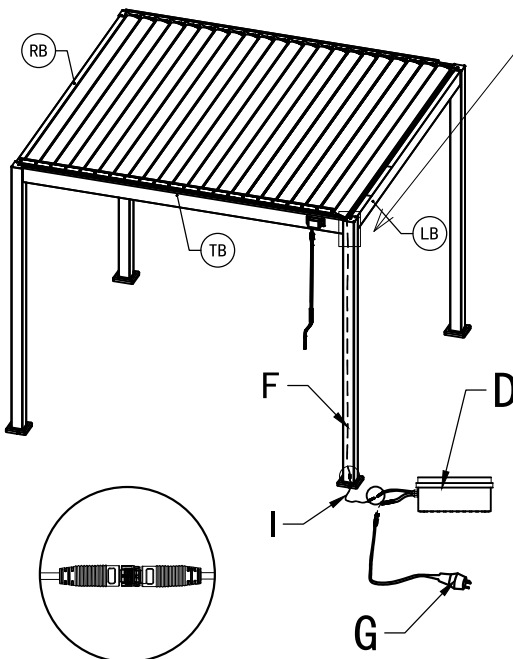
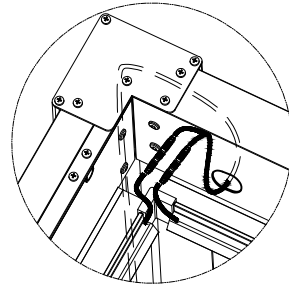
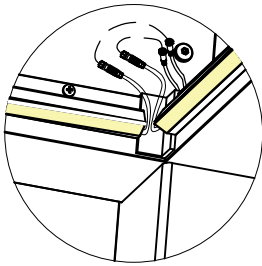


Umieść światła

© Taśma LED

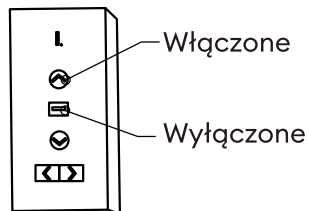
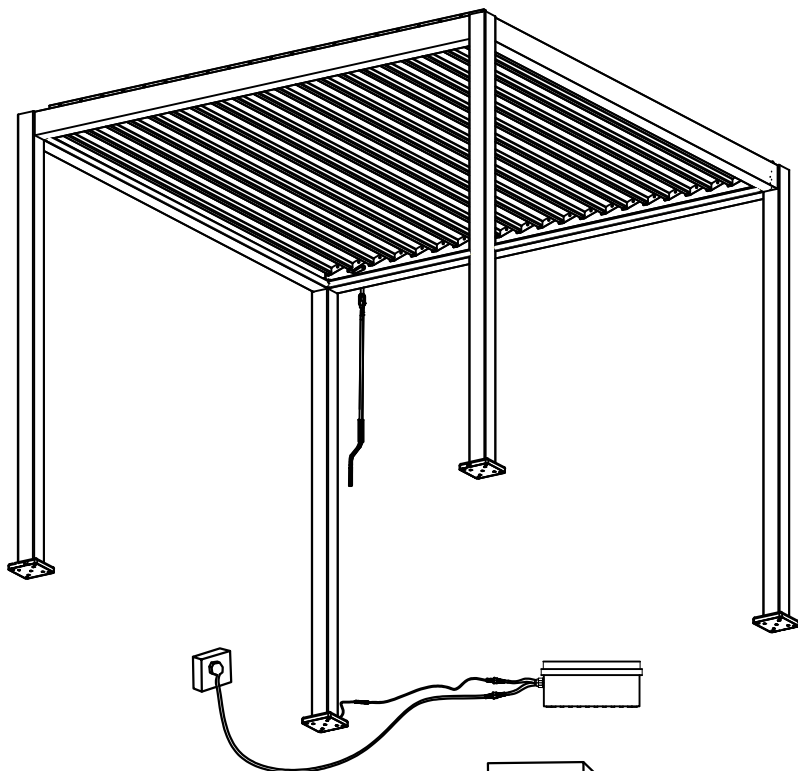
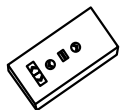


Połącz kable



Podłącz Pilot

Ⓔ Pilot



Gratulacje!

**A teraz... ciesz się
pięknym designem
w swojej przestrzeni!**

Podziel się swoimi aranżacjami!

#Lectus24



www.lectus24.pl

Company address:

Martyna Kostka Lectus Health & Beauty
ul. Ks. Koziółka 18a
47-303 Krapkowice